

Gorun[®]

台州国瑞电气股份有限公司

Taizhou Guorui Electric shares Co., Ltd.

地址：浙江省三门县海润街道金源路 7 号

电话：0576-8930 8822

传真：0576-8930 8599

手机：188 1525 7999 188 0686 8833

网址：www.tzgrdq.cn

邮箱：18815257999@139.com

Gorun[®]

Exploring Innovation Field Going
Forward Technique Future

PRODUCTS CATALOGUE

产品选型手册

高低压成套开关设备、开闭所、
箱式变电站、配电箱、电力变压器

台州国瑞电气股份有限公司
Taizhou Guorui Electric shares Co., Ltd.



企业介绍

ENTERPRISE
INTRODUCTION



台州国瑞电气股份有限公司是一家集研发、生产、销售及技术服务为一体的现代化企业。专业生产销售高、低压成套开关柜、环网柜、电缆分支箱、箱式变电站、三箱类照明箱、不锈钢配电箱、电力变压器等系列输配电产品。

公司技术力量雄厚，拥有电气工程师及专业电力技术人员，已形成一支具有较强专业技术的优秀人才队伍，生产条件优越，工艺技术先进、生产、检测设备齐全，拥有严格的质量管理体系和先进的检测手段，保证产品质量。采用计算机辅助设计及管理，公司形成了以科技为先导，销售为龙头，开发设计、生产制造和售后服务一体化管理。我公司已通过 ISO9000 质量管理体系认证、并严格按照质量管理体系管理产品生产流程，确保产品质量。公司所生产的低压成套电气开关设备通过了国家 CCC 强制性认证，并取得了 CCC 认证证书。高压成套电气开关设备取得国家权威部门的型式试验报告。产品质量稳定可靠，售后服务完善。

公司秉承“精益求精、真诚服务、成就品牌、用户满意”的企业宗旨，在“进取、诚信、务实、创新”的企业精神指导下，相信只有不断完善自己的服务，保证产品的质量，我们才会赢得客户最大的满意与支持。诚信铸就品牌，质量编织未来，我们将以最佳的质量，最优的价格，真诚的希望与各界朋友合作共赢，共同为电力事业的发展做出更大的贡献，共创辉煌明天。

生产制造

MANUFACTURING ENGINEERING





目录

CATALOGUE

MDmax[®] 低压开关柜 ABB 品牌授权柜	01	SRM-24 全绝缘全封闭环网开关设备	17
UniSafe 金属封闭开关设备 ABB 品牌授权柜	03	GRIS-12 环保型空气绝缘环网柜	19
R-AIR 常压空气绝缘的全封闭全绝缘开关设备 亨斯迈品牌授权柜	05	HXGN □ -12 交流金属环网开关设备 (真空开关)	21
KYN61-40.5 新型铠装移开式交流金属封闭开关设备	07	HXGN □ -12(SF6) 单元式交流金属封闭环网开关设备	23
KYN28-24 新型铠装移开式交流金属封闭开关设备	09	HXGN15-12 单元式金属封闭环网开关设备	25
KYN28-12 新型铠装移开式交流金属封闭开关设备	11	GTXGN-12 固体绝缘环网开关设备	27
XGN66-12 (Z) 箱型固定交流金属封闭开关设备	13	DFWK 户外开闭所	29
SRM-12 全绝缘全封闭环网开关设备	15	GCS 低压抽出式开关柜	31

GCK 低压抽出式开关柜	35	JXF 低压综合配电箱	50
GGJ 低压无功智能补偿装置	37	DFX 低压电缆分线箱	51
MNS 低压抽出式开关柜	39	PZ30 照明配电箱	53
GGD 低压成套开关柜	41	电表箱系列	54
JP 户外综合配电箱	43	DFW-12kV 欧式电缆分接箱	55
GZD(W) (微机控制) 直流电源柜	45	DFW-24kV 欧式电缆分接箱	59
XL-21 低压动力配电柜	47	YB □ -12/0.4(F·R) 户外预装式变电站(欧式)	61
ATSL 双电源配电柜	49	ZGS □ -12/0.4 预装式箱式变电站(美式)	65

MDmax 低压开关柜

ABB 品牌授权柜

概述

MDmax® 低压开关柜分为 MDmax ST 和 MDmax FC 两大系列，是经过完全型式试验（简称 TTA）的组合式多功能低压开关柜，符合 GB7251.12-2013，IEC61439-1 标准。电气及机械设计采用模块化原理，通过选用标准元件和标准组件，实现组柜方案的紧凑性、多样性和灵活性。



产品特点

- 骨架采用覆铝锌板双折边技术
- 水平母线区顶盖可以拆卸
- 具有抽屉式、可移式、插入式三种功能单元
- 抽屉式结构，最高可装配 36 回路
- 智能型抽屉可在不降低防护等级的状态下，实现三位置转换
- 抽屉可移部件位置定位，可匹配声、光、字三种指示
- 完善的抽屉式电操回路解决方案

开关柜的尺寸 (mm)

推荐高度		2200
推荐宽度	固定式结构	400/600/800/1000/1200
	抽屉式结构	600
推荐深度	抽屉式结构	600/800/1000/1200
	可移式结构	600/800/1000/1200
	插入式结构	600/800/1000/1200
标准单元高度	抽屉式	200/300/400/600
	可移式	150/200/300
	插入式	150/200/300/400
标准安装模数间距		25

技术参数和性能要求

技术数据

标准 通过型式试验的组装式开关柜 (TTA)	GB7251.12-2013, IEC61439-1
---------------------------	----------------------------

电气特性

额定电压		
额定绝缘电压	690V / 1000V AC, 3P, 1500V DC	
额定工作电压	400V / 690V AC, 3P, 750V DC	
额定脉冲耐受电压 Uimp	6 / 8 / 12kV	
过电压等级	II / III / IV	
污染等级	3	
额定工作频率	至 60Hz	
额定电流		
主母线	额定电流 Ie	至 6300 A
	额定峰值耐受电流 Ipk	至 220 kA
	额定短时耐受电流 Icw	至 100 kA
配电母线	额定电流 Ie	至 2000 A
	额定峰值耐受电流 Ipk	至 176 kA
	额定短时耐受电流 Icw	至 80 kA

结构特性

尺寸		
柜体和支件构件	DIN41488	模数: E = 25mm (符合 DIN43660 标准)
推荐高度	2200mm	
推荐宽度	400,600,800,1000,1200mm	
推荐深度	600,800,1000,1200mm	
表面保护		
骨架	覆铝锌	
内部小室隔板及元件安装板	覆铝锌	
外壳	电漆亮灰 RAL 7035 色标	
防护等级		
分割形式	按 IEC60529 或 00PI05004NID	至 IP54
	内部小室分隔至	Form 4b
塑料零件	无卤素、自熄	DIN VDE0304 第 3 部分
	无 CFC、阻燃	IEC60707

工作和环境条件

MDmax® 低压开关柜是适用于户内安装的电气设备。

使用条件

环境温度	
短时最高温度	+ 40°C
24 小时最高平均温度	+ 35°C
最低温度	- 5°C

设备在高于上述环境温度中使用时应降容运行。

环境条件

正常工作气候环境按 GB7251.12-2013, IEC61439-1 标准的相关规定, 周围环境相对湿度: 40°C 时为 50%。

开关柜户内安装地点的条件应符合相应标准的要求。在会产生凝露的场合, 开关柜里面会采用通风或加热等措施来防止凝露。如开关柜安装在高于海拔 2000 米以上, 设备要相应降容运行。

UniSafe

金属封闭开关设备

ABB 品牌授权柜

- 小型化、大空间
- 解决方案完整、灵活



概述

UniSafe 金属封闭开关设备
12 kV, ...2500 A, ...31.5 kA

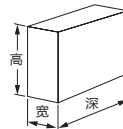
UniSafe 金属封闭开关设备采用均匀电场及复合绝缘设计，主要特点如下：

- 环保型金属封闭开关设备
- 完善的机械联锁，保障电力系统的安全运行
- 灵活的方案设计，满足用户的不同需求
- 操作简便，免维护
- 结构紧凑，空间利用率高
- 优质材料选型，可靠性高
- 高结构强度，抗内部燃弧故障 31.5 kA/1 s，满足 IAC 级 AFLR

- 完善的机械联锁，保障电力系统的安全运行
 - UniSafe 配有完善的“五防”机械联锁，防止运行人员的误操作，避免电力系统故障的发生
- 采用均匀电场及复合绝缘的设计，外形尺寸小，减少用户的土建投资
- 优质材料选型，可靠性高
 - 提高产品的可靠性，延长产品的使用寿命
- 高结构强度，抗内部燃弧故障 31.5 kA/1 s，满足 IAC 级 AFLR

技术参数

产品名称		UniSafe
额定电压	(kV)	12
额定绝缘水平	(kV)	42/75
额定主母线电流	(A)	..2500
额定分支母线电流	(A)	...2500
额定短时耐受电流	(kA)	...31.5
额定峰值耐受电流	(kA)	...80
燃弧耐受电流	(kA)	...31.5
基本柜体外形尺寸	高 (mm)	2160
	宽 / 额定电流	600 mm/1250 A
		750 mm/2000 A 1000 mm/2500 A
深 (mm)	1550	



* 更多参数，请咨询我们。

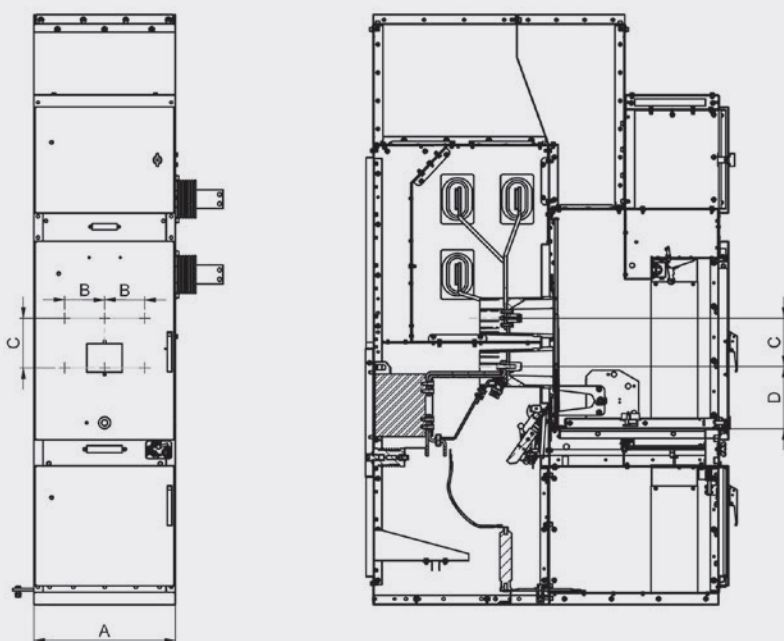
电气性能

		12 kV
额定电压	kV	12
额定工频耐受电压	kV (1 min)	42
额定雷电冲击耐受电压	kV	75
额定短时耐受电流	kA (4 s)	31.5
峰值电流	kA	80
防内燃弧耐受电流	kA (1 s)	31.5
支线连接器额定电流	A	630~2500
主母线额定电流	A	630~2500

接地开关电气特性

关合能力如下的接地开关		12 kV
额定短时耐受电流	kA (4 s)	31.5
关合能力	kAp	80

机械和电气性能		
接地触点的电气寿命	等级	2 次合闸操作
接地触点的机械寿命	等级	3000 次机械操作



设备主要尺寸

12 kV / 31.5 kV			
A	B	C	D
600	150	205	264
750	210	310	284
1000	275	310	284

R-AIR

常压空气绝缘的全封闭全绝缘开关设备

亨斯迈品牌授权柜

空气是最好的绝缘

常压空气绝缘的全封闭全绝缘开关设备

- 30000 次机械寿命设计
- 1250A,25KA 高性能设计
- 125mm 电气间隙设计
- 460mm 柜宽紧凑型设计

- 弹簧操动机构
- 三相分动永磁操动机构

R-AIR 固定式常压密封空气绝缘交流金属封闭开关设备是新一代环保型开关设备。箱型固定式常压密封空气绝缘交流金属封闭开关设备使用普通洁净空气为绝缘介质代替 SF6 气体的应用，普通空气为绝缘介质的应用在设备全寿命使用过程中是绿色环保的。R-AIR 固定式常压密封空气绝缘交流金属封闭开关设备还具有全绝缘全封闭、真空灭弧、隔离断口可视、紧凑的产品特征，特别适用于二次配电应用。



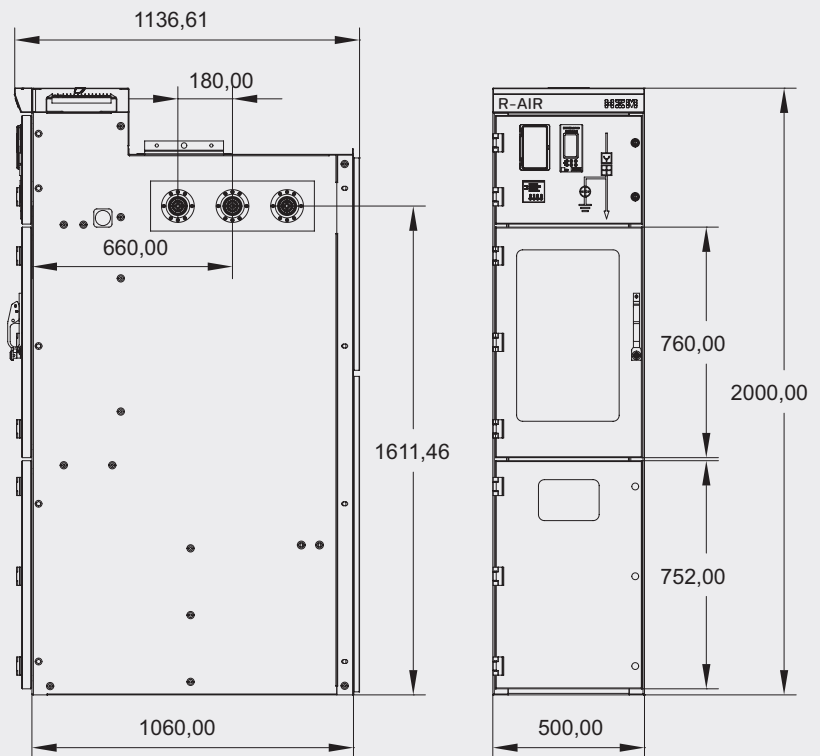
技术参数

正常使用环境条件

- 环境温度范围：-25℃ ~ +55℃；
- 环境温度最大变化率：0.5℃ /min；
- 最大日温差：30K；

环境相对湿度(在 25℃ 时)：

- 湿度：5% ~ 100%
- 日平均值：95%
- 月平均值：90%
- 最大绝对湿度：35g/m₃；
- 污秽等级：不低于 D 级；
- 大气压力：70 ~ 106KPa；
- 地震烈度：Ⅷ 度；
- 安装地点：户内、户外。



一次系统主要参数表

序号	名称	单位	技术参数		
1	额定电压	kV	12		
2	额定频率	Hz	50		
3	额定电流	A	630		
4	额定短路电流	kA	20		
5	额定短路关合电流	kA	63		
6	额定峰值耐受电流	kA	63		
7	额定短时耐受电流 (有效值)	kA	20		
8	接地开关 2s 短时耐受电流	kA	20		
9	接地开关额定短路电流关合	次	≥ 2		
10	额定短路持续时间	s	4		
11	额定短路开断电流次数	次	≥ 30		
12	操作机构	-	手动和电动		
13	操作顺序	-	分 -0.3s- 合分 -180s- 合分		
14	操作机构工作及储能电压	V	工作电源: DC48V 或 DC110V		
	永磁机构				
15	操作机构工作及储能功率	W	电容储能功率 < 50W		
	永磁机构				
16	开关合闸时间	ms	≤ 50		
	永磁机构				
17	开关分闸时间	ms	≤ 15		
	永磁机构				
18	永磁材料退磁温度	℃	≥ 175		
19	触头弹跳	ms	≤ 2		
20	三相分、合闸不同期性	ms	≤ 2		
21	电气寿命 (开断额定电流次数)	次	10000		
22	机械寿命	开关	次	10000	
		接地开关	次	3000	
		隔离开关	次	3000	
23	灭弧方式	-	真空		
24	绝缘方式	-	普通空气		
25	额定绝缘水平		技术参数 (海拔大于 1000m 时应按第一部分 4.1.2 进行修正)		
	1min 工频耐受电压 (有效值)	断口间		kV	48
		1min 工频耐受电压 (有效值)	固定柜	kV	42
			固定柜	kV	42
	雷电冲击耐受电压 (峰值)	隔离断口间		kV	85
		开关断口	固定柜	kV	75
相间、相对地		固定柜	kV	75	
26	温升限值	K	按 GB/T 11022 规定		
27	柜内绝缘件爬电比距	mm/kV	≥ 20 (按 12kV 计算)		
28	气箱及带电部分防护等级	固定柜	-	IP67	
29	柜体防护等级	-	-	IP43	
30	使用寿命	年	≥ 20		
31	局部放电	PC	≤ 20		
32	内部电弧试验		试验电压	12kV	
			试验电流	20KA	
			试验时间	0.5S	
33	电缆附件技术参数		冲击耐压	105kV, 正负极性各 10 次, 不击穿, 不闪络	
			直流耐压	52kV (负极性), 15min, 不击穿, 不闪络	
			局部放电	15kV 下放电量 ≤ 10pc	
34	安装地点	固定柜	户内、户外		
35	开关柜柜体尺寸 (按标准出线柜, 宽 × 深 × 高 + 低压箱)	mm	420*910*1650+450		
36	开关柜柜体尺寸 (按标准出线柜, 宽 × 深 × 高 + 低压箱)	mm	适配		

KYN61-40.5

新型铠装移开式交流金属封闭开关设备

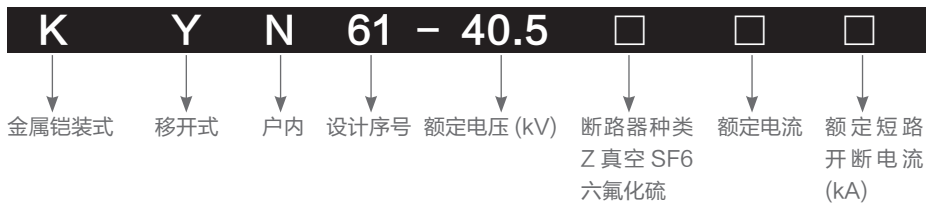


概述

KYN61-40.5(Z)型铠装移开式交流金属封闭开关设备(以下简称“开关设备”)它适用于三相交流 50Hz 电力系统,用于发电厂、变电所及工矿企业的配电室接受和分配电能之用,并对电路实行控制、保护及监测。

本产品符合标准:GB3906《3~35kV 交流金属封闭开关设备》,GB/T11022《高压开关设备和控制设备标准共用技术要求》、IEC60298《额定电压 1kV 以上及 50kV 以下交流金属封闭开关设备和控制设备》。

型号含义



使用条件

- ◆ 周围空气温度:最高温度 +40℃,最低温度 -10℃;
- ◆ 海拔高度: ≤ 1000m;
- ◆ 周围相对湿度:日平均值 ≤ 95%,月平均值 ≤ 90%;
- ◆ 周围空气:不适用于有腐蚀、严重污秽,可燃性气体及剧烈振动的场所;
- ◆ 若有地震发生,地震强度不能超过 8 级。

结构特点

开关柜结构 GB3906-2006 和 IEC298 中铠装金属封闭开关设备标准而设计,整体由柜体和可抽出部分(手车)两部分级组成。柜体结构为组装式,用螺栓栓接组合成型,用金属隔板将开关柜体内部隔为断路器室、主母线室、电缆室和继电器仪表室。外壳防护等级达到 IP3X,各隔室间防护等级为 IP2X,并且所有金属结构件可靠接地,主回路系统的隔室间有独立排气的压力释放通道。

手车根据用途可分为断路器手车、电压互感器手车、计量手车、隔离手车等,各类手车的外形尺寸相同,相同用途的手车具有良好的互换性;手车在柜内有试验/隔离位置和工作位置,每一处位置都设有联锁装置以保证手车处于以上两位置时不能随便移动。

主要技术参数

项目	单位	参数	
额定电压	kV	40.5	
额定绝缘水平	kV	雷电冲击耐压(全波)	185
		工频耐压(1min)	95
额定频率	Hz	50	
额定电流	A	630; 1250; 1600; 2000	
额定短路开断时间	kV	20、25、31.5	
额定短路关合电流(峰值)	kV	50、63、80	
额定动稳定电流(峰值)	kV	50、63、80	
4s 热稳定电流(有效值)	kV	20、25、31.5	
外壳防护等级	真空断路器柜	IP4X	
外形尺寸(宽 × 深 × 高)	SF6 断路器柜	mm	1400 × 2800 × 2600

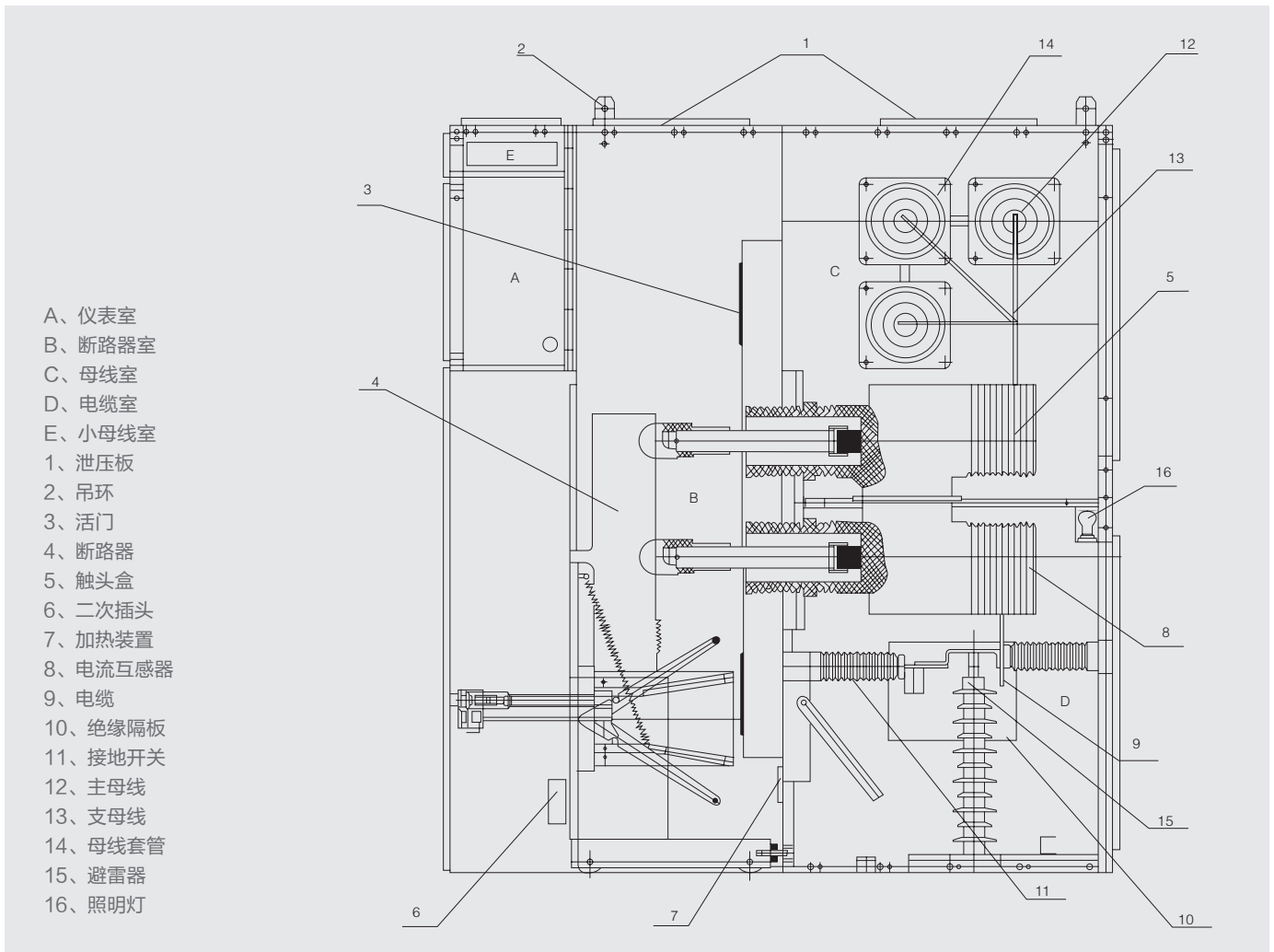
断路器技术参数

项目	单位	参数	
		ZN85A-40 3AH3	SF1/SF2
额定电压	kV	40.5	
额定绝缘水平	雷电冲击耐压 (全波)	185	
	工频耐压 (1min)	95	
额定频率	Hz	50	
额定电流	A	1250; 1600; 2000	630; 1250; 2500
额定短路开断时间	kV	20、25、31.5	25、31.5
额定短路关合电流 (峰值)	kV	50、63、80	63、80
额定动稳定电流 (峰值)	kV	50、63、80	63、80
4s 热稳定电流 (有效值)	kV	20、25、31.5	25、31.5(3s)
分闸时间	ms	36~60	≤ 45
合闸时间	ms	40~90	≤ 75
额定操作顺序		分-0.3S-合分-180S-合分	

外形尺寸 (mm)

高度		2650
宽度	额定电流 1600A 及以下	1400
深度	电缆进出线	2870
	架空进出线	2950

设备结构图



KYN28-24

新型铠装移开式交流金属封闭开关设备



概述

铠装移开式交流金属封闭开关设备（以下简称开关设备），适用于户内三相 50/60Hz、额定电压 24kV 的电力系统中，主要应用于发电厂，变电所、工矿企业及高层建筑中，作为接受和分配电能并对电路实行控制、保护和监测。

KYN28-24 开关设备具有各种防止误操作的功能，包括防止带负荷移动手车，防止接地开关闭合位置合断路器、防止带电合接地开关和防止误入带电隔室等功能。开关设备配置性能优良的 VS1、VN2 系列中置式高压交流真空断路器及固封式真空开关。开关设备二次回路配置先进可靠的控制保护元件；母线采用热缩绝缘材料或环氧涂覆的绝缘手段，优化电极形状，柜体结构紧凑，该开关设备是技术先进、性能稳定、结构合理、使用方便、安全可靠的配电设备。

型号含义



使用条件

- ◆ 环境条件：最高温度：+40℃，最低温度：-15℃，且在 24h 内测得的平均值不超过 35℃；
- ◆ 温度条件如下：日相对湿度的平均值不超过 95%；月相对湿度的平均值不超过 90%；日水蒸气压力的平均值不超过 2.2kPa；月水蒸气压力的平均值不超过 1.8kPa；
- ◆ 海拔不超过 1000m；
- ◆ 周围空气没有明显地收到尘埃、烟、腐蚀性或可燃性气体、蒸汽或盐雾的污染；
- ◆ 来自开关设备和控制设备外部的振动或地动是可以忽略的；
- ◆ 在二次系统中感应的电磁干扰的幅值不超过 1.6kV。

特殊使用条件

在超过 GB/T11022 规定的正常环境条件下使用时，本公司和用户可就超出正常运行条件的特殊运行条件进行协商，并达成协议。为防止凝露现象，开关设备设有加热器，当开关设备处于备用状态时应即投入使用。开关设备正常运行时也应注意投运加热器。

开关设备主要技术参数

项目	单位	参数				
额定电压	kV	24				
额定频率	Hz	50/60				
额定绝缘水平	kV	相间相对地	雷电冲击耐受电压 (峰值)	60	隔离断口	79
			1min 工频耐受电压 (有效值)	125		145
	V	辅助控制回路工频耐受电压 2000				
额定电流	A	630,1250,1600,2000,2500,3150				
额定短路开断电流	kA	20	31.5			
额定短路关合电流 (峰值)	kA	50	80			
额定短时耐受电流 (4s)	kA	20	31.5			
额定峰值耐受电流	kA	50	80			
辅助控制回路额定电压	V	直流或交流 110/220				
防护等级		IP4X(断路器室门打开或隔室室间为 IP2X)				
外形尺寸 (宽 × 深 × 高)	mm	1000 × 1500 × 2380	1000 × 1810 × 2380			
重量	Kg	840~1440				

注：架空进出线柜深度为 2360mm。

VS1-24、VN2-24 真空断路器主要技术参数

项目	单位	参数	
额定电压	KV	24	
额定绝缘水平		1min 工频耐受电压 (有效值)	
		雷电冲击耐受电压 (峰值)	
额定频率	Hz	50/60	
额定电流	A	630,1250,1600,2000	630,1250,1600,2000,2500,3150
额定短路开断电流	kA	20	31.5
额定短路关合电流 (峰值)		50	80
额定短时耐受电流 (4s)		20	31.5
额定峰值耐受电流		50	80
额定单个电容器组开断电流	A	630	
额定背对背电容器组开断电流		400	
额定短路开断电流开断次数	次	50	
机械寿命		20000	
额定操作顺序		O-0.3s-CO-180s-CO	

主要技术参数

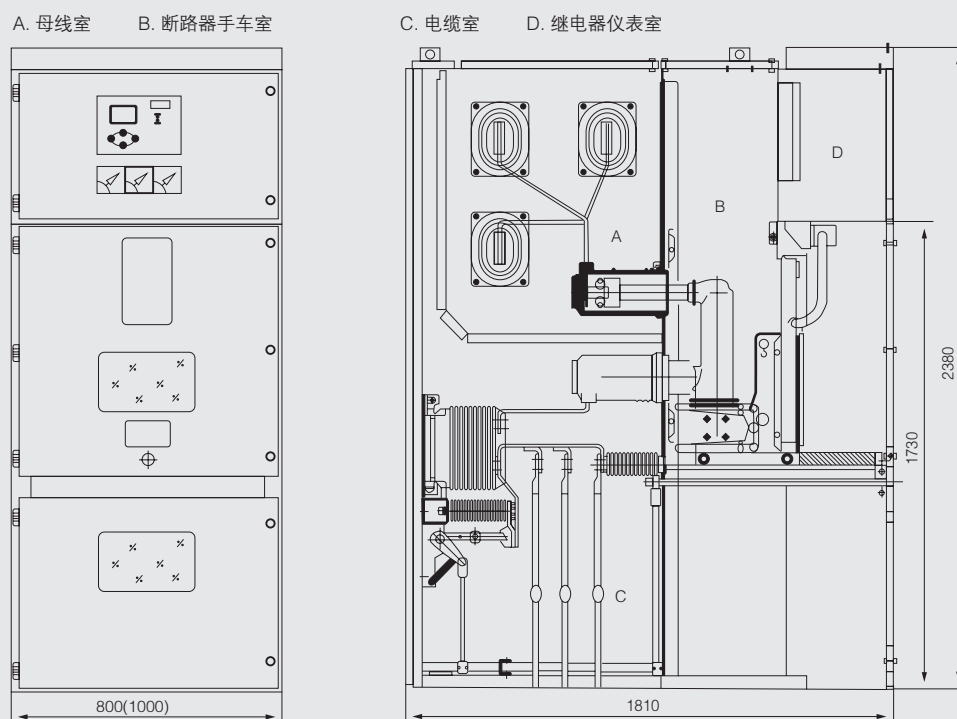
弹簧操动机构技术参数

项目	单位	参数
额定操作电压	V	AC220,AC110,DC220,DC110
工作电流	A	合闸脱扣线圈
		分闸脱扣线圈
储能电机功率	W	80,100
储能电机额定电压	S	AC220,AC110,DC220,DC110
电能储能时间	V	≤ 10

结构和工作原理

KYN28-24 型开关设备由柜体和可移开部件 (俗称手车) 两大部分组成。柜体用金属隔板分成多个功能隔室, 如母线室、断路器室、电缆室和继电器仪表室等。

开关设备的可移开部件可配置真空断路器手车、电压互感器手车、避雷器手车、隔离手车和熔断器手车等。



KYN28-24 型开关设备结构示意图

KYN28-12

新型铠装移开式交流金属封闭开关设备

概述

KYN28-12(Z) 型铠装移开式交流金属封闭开关设备 (以下简称“开关设备”) 它适用于三相交流 50Hz 电力系统, 用于接受和分配电能并对电路实行控制、保护及监测。

本产品符合标准: GB3906《3~35kV 交流金属封闭开关设备》、GB/T11022《高压开关设备和控制设备标准共用技术要求》、IEC60298《额定电压 1kV 及以上交流金属封闭开关设备和控制设备》。

使用条件

- ◆ 周围空气温度: 最高温度 +40℃, 最低温度 -15℃;
- ◆ 相对湿度: 日平均相对湿度: ≤ 95%, 日平均水蒸气压力不超过 2.2KPa; 月平均相对湿度 ≤ 90%; 月平均水蒸气压力不超过 1.8KPa;
- ◆ 海拔高度: ≤ 1000m;
- ◆ 地震强度: 不超过 8 级;
- ◆ 周围空气应不受腐蚀性或可燃气体、水蒸气等明显污染;
- ◆ 无剧烈振动场所;
- ◆ 超出 GB3906 规定的正常条件下使用时, 由用户和本公司协商。

型号含义



主要技术参数

项目	单位	参数	
额定电压	kV	3.6、7.2、12	
额定频率	Hz	50	
断路器额定电流	A	630、1250、1600、2000、2500、3150	
开关设备额定电流	A	630、1250、1600、2000、2500、3150	
额定短时耐受电流 (4S)	kA	20、25、31.5、40	
额定峰值耐受电流 (峰值)	kA	50、63、80、100	
额定短路开断电流	kA	20、25、31.5、40	
额定短路关合电流 (峰值)	kA	50、63、80、100	
额定绝缘水平 1min 工频耐受电压	极间、极对地间	kV	24、32、42
	断口间	kV	24、32、42
雷电冲击 耐受电压 (峰值)	极间、极对地间	kV	40、60、75
	断口间	kV	46、70、85
防护等级		外壳为 IP4X, 隔室间、断路器室门打开时为 IP2X。	



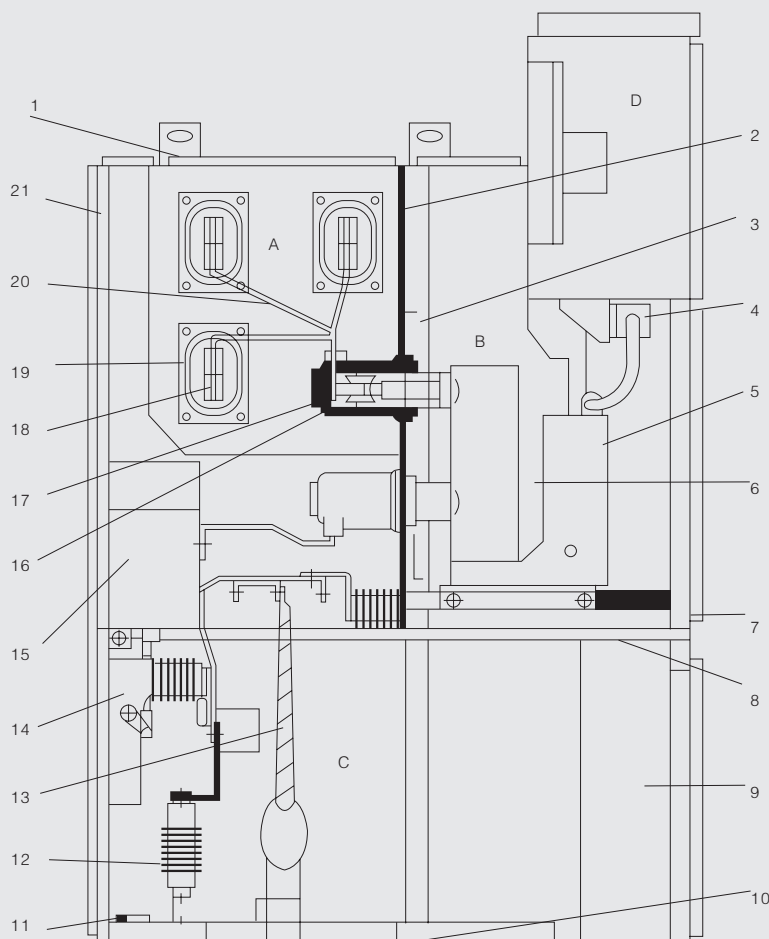
结构特点

开关设备结构见下图。全金属模块化组装式结构，柜体采用防腐蚀能力强的进口敷铝锌板制造，无需表面处理，经 CNC 高精度设备加工，采用先进的多重折边工艺，连接用拉铆螺母、高强度螺栓连接，精度高、重量轻、强度好。

开关设备可配装本公司生产的 VS1 系列、VD4 系列、ZN65 系列等真空断路器，适应性广，互换性强。手车设有工作位置，试验位置，各位置均有定位和显示装置，安全可靠。

电缆室可装多达 9 根单芯电缆，设备有可靠的机械、电气联锁装置，完全满足“五防”要求。各室设有泄压通道，确保运行人身安全。

- A、母线室
- B、断路器手车室
- C、电缆室
- D、继电器仪表
- 1、泄压装置
- 2、装卸式隔板
- 3、隔板(活门)
- 4、二次插头
- 5、断路器手车
- 6、加热装置
- 7、可抽出式水平隔板
- 8、接地开关操作机构
- 9、控制导线槽
- 10、底板
- 11、接地母线
- 12、避雷器
- 13、电缆
- 14、接地开关
- 15、电流互感器
- 16、触头盒
- 17、静触头装置
- 18、主母线
- 19、母线套管
- 20、分支母线
- 21、外壳



开关设备结构示意图

XGN66-12 (Z)

箱型固定交流金属封闭开关设备



概述

XGN66-12(Z) 箱型固定交流金属封闭开关设备 (以下简称开关柜) 是我公司新一代高压电器成套产品,符合国家标准 GB3906《-35kV 交流金属封闭开关设备》电力部 DLT404《户内交流高压开关柜订货技术条件》的要求,也满足国际标准 IEC60298《1kV 以上 52kV 以下交流金属封闭开关设备和控制设备的要求》。

该产品吸收了国外的先进技术,它体积小,仅是普通开关柜体积的 50%,断路器具有可靠性高,性能好;“五防”联锁机构可靠、简单等优点。开关柜是 3.6、7.2、12kV 三相交流电 50Hz 单母线分段的户内成套装置,作为接受和分配电能之用。并具有对电路进行控制、保护和监测等功能,可使用在各类型发电厂、变电站及工矿企业,高层建筑等场所,也可与环网柜组合应用于开闭所中。

型号含义



结构特点

- ◆ 柜体采用优质角钢焊接而成;
- ◆ 断路器室位于柜体中(下)部,安装、调试、维护方便。标准配装 VS1 断路器,并设有压力释放通道,确保人身安全;
- ◆ 采用先进可靠的旋转式隔离开关,可在主母线带电下安全进入断路器室检修;
- ◆ 整柜防护等级 IP2X;
- ◆ 设有可靠功能齐全的强制性机械闭锁装置,简便有效达到“五防”要求;
- ◆ 具有可靠的接地系统;
- ◆ 门上装有观察窗,可清楚观察到柜内元件的工作状态;
- ◆ 操作机构闭锁采用同 XGN2-12 柜用的 JSXGN 闭锁机构,简单可靠方便实用;
- ◆ 进出线电缆低于柜体前部,方便用户连接。

使用条件

- ◆ 海拔高度不超过 1000m;
- ◆ 环境温度: - 25℃ ~ +40℃, 24 小时内平均温度不超过 +35℃;
- ◆ 水平倾斜度不大于 3° ;
- ◆ 地震强度不超过 8 级;
- ◆ 无剧烈振动和冲击及爆炸危险场所。

开关柜主要技术参数及元件型号

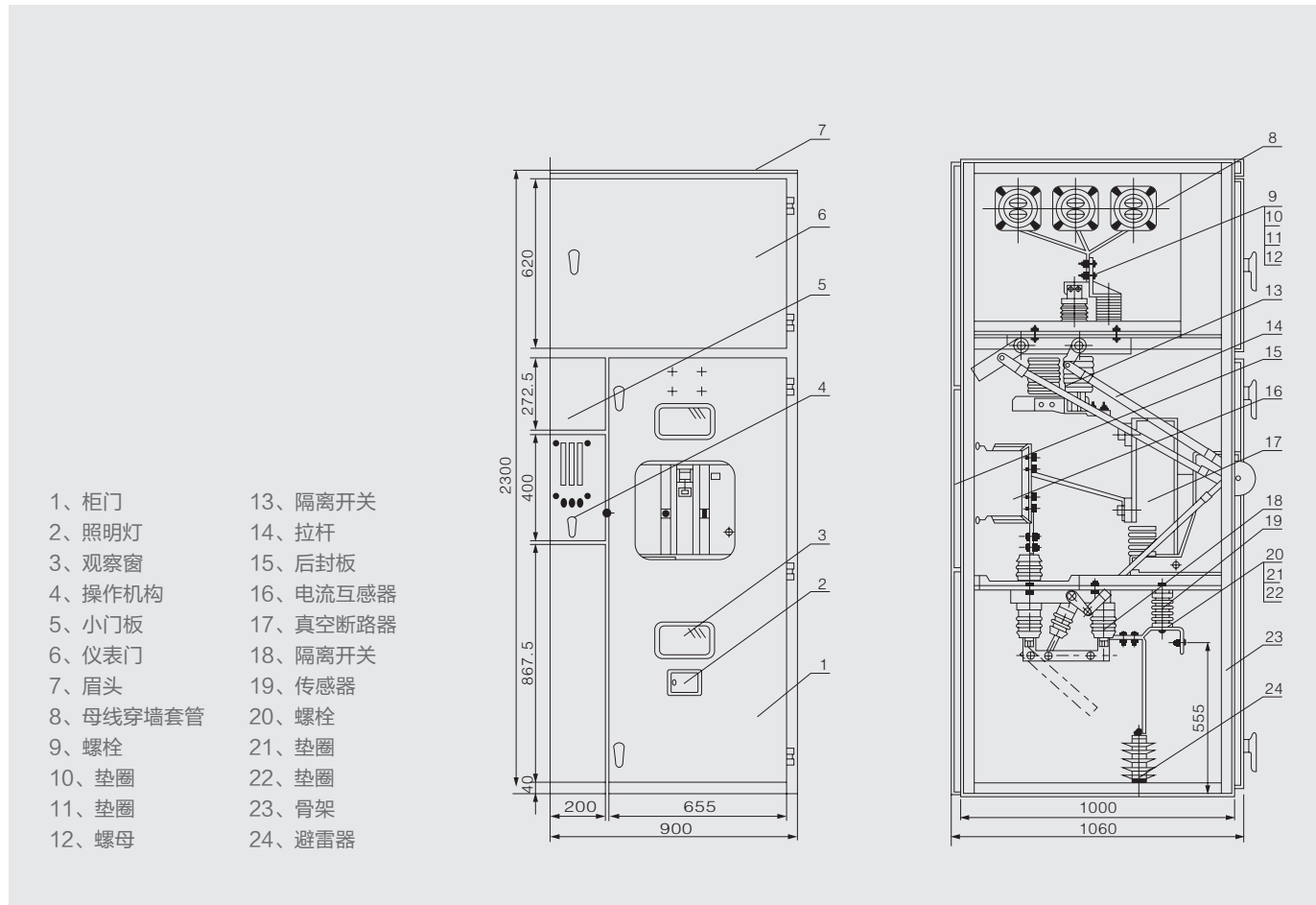
项目	单位	参数
额定电压	kV	3.6, 7.2, 12
额定工频耐受电压	kV	对地, 相间: 42; 断口: 48
额定雷电冲击耐受电压	kV	对地, 相间: 75; 断口: 85
额定频率	Hz	50
额定电流	A	630, 1250
额定短路开断电流 (有效值)	kA	20, 25, 31.5
额定短路关合电流 (峰值)	kA	50, 63, 80
额定动稳定电流 (峰值)	kA	50, 63, 80
额定热稳定电流 4s(有效值)	kA	20, 25, 31.5
防护等级		IP2X
外形尺寸 (宽 × 深 × 高)	mm	900 × 1000 × 2300
重量	Kg	≈ 600

VS1-12 型真空断路器主要技术参数

项目	单位	参数
额定电压	kV	12
额定电流	A	630 1250
额定短路开断电流	kA	20, 25, 31.5
额定短路关合电流	mm	50, 63, 80
额定短时耐受电流 (4s 有效值)	kA	20, 25, 31.5
额定峰值耐受电流 (峰值)	kA	50, 63, 80
机械寿命	kA	10000
额定短路开断电流开断次数	次	50
额定操作顺序		分 -0.3s- 合分 -180s- 合分
触头开距	次	11 ± 1
触头接触行程	mm	4 ± 0.5
相间中心距	mm	210
分闸速度	m/s	1.2 ± 0.2
合闸速度	m/s	0.6 ± 0.2
分闸时间	ms	≤ 60
合闸时间	ms	≤ 75
三相分闸同期性	ms	≤ 2
合闸弹跳	ms	≤ 2
回路电阻	μΩ	≤ 45
触头累积允许磨损厚度	mm	3

注：其它电器元件的技术参数见其各自的使用说明书。开关柜额定电流大于 1600A 的方案须与本公司协商解决。

开关柜布置示意图



SRM-12

全绝缘全封闭环网开关设备 (标准化环网柜)



概述

本公司自主研发生产的 SRM-12 全绝缘全封闭环网开关设备 (标准化)，已经国家高压电器试验中心型式试验和浙江省高新技术项目被列为浙江省高科技产品。广泛用于 10kV/6kV 配电系统，是城乡各类用户变配电系统的首选开关产品。

开关柜为模块化单元模式，可根据不同用途进行组合；由固定式单元组合与可扩展型单元两大类，满足各种变电站对紧凑型开关柜灵活使用的需要。

SRM-12 全绝缘全封闭环网开关设备 (标准化) 是一个完全密封的系统，其所有带电部件以及开关封闭在不锈钢的壳体内。整个开关装置不受外部环境条件的影响，从而可以确保运行可靠性及人身安全，并且实现了免维护。通过选择可扩展母线，可以实现任何组合，达到全模块化。扩展母线安全绝缘和屏蔽，确保了高可靠性和安全性。

SRM-12 型充气式开关柜同时可以提供 TV 化的自动化解决方案，形成了智能化开关的概念，并将现场安装及调试工作量降到最低。

SRM-12 全绝缘全封闭环网开关设备 (标准化) 分为非扩展标准配置和可扩展标准配置。由于具有全模块和半模块的组合性以及自身的可扩展性，因而具有极其特殊的灵活性。

SRM-12 全绝缘全封闭环网开关设备 (标准化) 执行 GB 标准。在室内条件下 (20℃) 运行的设计寿命超过 30 年。

型号含义



性能指标

SF6 气体压力	20℃下绝对压力 1.4BAR
气体年泄漏率	0.1% 年
防护等级	IP67
气室不锈钢厚度	3.0mm

正常运行环境条件	
最高温度	+40℃
最低温度	-40℃
最大平均相对湿度	≤ 95%
海拔高度	≤ 2000 米

母线	
开关柜内母线	400mm ² Cu
开关柜接地母线	400mm ² Cu

满足标准		
GB/T11022	GB3906	GB1985
GB16926	GB38041	GB1984
GB3309		
IEC60056	IEC60129	IEC60265
IEC60298	IEC60420	IEC60694

产品主要特点

全绝缘全密封（标准化）环网金属开关设备以 SF6 气体作为灭弧及绝缘介质。

◆ 运行可靠

开关柜为全密封，全绝缘结构；母线、开关及带电部件完全封闭在不锈钢壳体中。腔体充以 1.4bar 的 SF6 的气体，防护等级达到 IP67；整个开关装置完全不受外部环境条件的影响，即使在短时水浸泡等特别情况下也能保证开关正常运行，产品终身免维修。

◆ 操作安全

开关柜具有完善的五防联锁装置，彻底杜绝人为误操作可能引起的人员伤害及运行故障。所有开关柜具有可靠的安全泄压通道，即使在特别情况下也能保障操作人员的人身安全。

◆ 方案灵活

开关柜分为固定单元组合和可扩展单元组合两类开关柜，通常由正面进出线，也可按不同的安装位置实现侧出线或侧扩展。柜体尺寸安装方便，并能够适合空间狭小及环境条件不良的地方。开关柜可根据用户的不同需求配置电动机构操作，远程及监测装置。

◆ 应用广泛

馈出线容量大、占地小，适合多种应用需求。

设计说明

◆ 技术说明

SRM-12 全绝缘全封闭环网开关设备（标准化）安装在一个镀锌板框架上，开关单元在 SF6 气箱内，气箱由抗腐蚀和无磁性 3mm 厚不锈钢板制成。

SF6 气箱是一个“密封压力系统”在正常工作环境下可运行 20 年。

SF6 气体正常工作时压力为 0.15~0.4bar。

气箱装有压力释放装置，当压力过高时，保证气体能从底部或后部释放。

◆ 开关单元

负荷开关采用同轴旋转双断点方式，通过同一操作孔与滑板配合进行动能操作，因此开关在任一时刻只能处于“合闸、分闸、接地”三种状态的其中之一，彻底避免误操作。

◆ 操作机构

开关的操作机构安装在气箱外的前部，经特殊工艺处理，防锈蚀，方便手动操作及维护，并很容易实现电动操作。

单元定义

单元代号	意义
C	标准单套管负荷开关单元
F	负荷开关 - 熔断器组合电器单元
V	断路器单元
D	电缆进线单元（不带开关）
+	母线侧套管
-	母线顶套管
SL	母联单元
M	计量单元
PT	PT 单元
1K2(4)	双套管出线额定负荷开关单元

主要技术参数

名称		C 模块	F 模块	V 模块		CB 模块	
		复合开关	组合电器	真空开关	隔离 / 接地开关	真空断路器	隔离 / 接地开关
额定电压	kV	12	12	12	12	12	12
额定频率	Hz	50	50	50	50	50	50
工频耐受电压（相间 / 端口）	kV	42/48	42/48	42/48	42/48	42/48	42/48
雷电冲击耐受电压	kV	75/85	75/85	75/85	75/85	75/85	75/85
额定电流	A	630	注 1)	630		1250/630	
额定闭环开断电流	A	630					
额定电缆充电开断电流	A	135/135					
额定短路关合电流（峰值）	A	50	80				
额定峰值耐受电流	kA	50					
额定短时耐受电流	kA/3s	20					
额定短路开断电流	kA		31.5	20		25	
额定转移电流	A		1750				
配用熔断器最大电流	A	-	125				
回路电阻	-n	≤ 300	≤ 600				
机械寿命	次	5000	3000	5000	2000	5000	5000

SRM-24

全绝缘全封闭环网开关设备 (标准化环网柜)



概述

公司自主研发生产的 SRM-24 型充气式 SF6 金属封闭全绝缘系列环网开关柜，已经过国家高压电器试验中心型式试验。广泛用于 24kV 配电系统，是城乡各类用户变配电系统的首选开关产品。

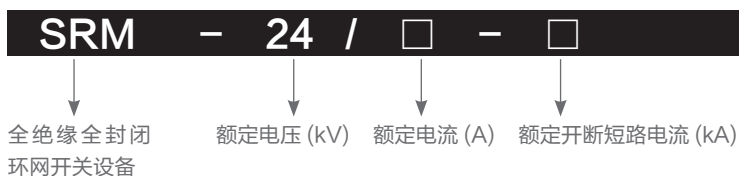
开关柜为模块化单元模式，可根据不同用途进行组合；由固定式单元组合与可扩展型单元两大类，满足各种变电站对紧凑型开关柜灵活使用的需要。SRM-24 型充气式开关柜是一个完全密封的系统，其所有带电部件以及开关封闭在不锈钢的壳体内。整个开关装置不受外部环境条件的影响，从而可以确保运行可靠性及人身安全，并且实现了免维护。通过选择可扩展母线，可以实现任何组合，达到全模块化。扩展母线安全绝缘和屏蔽，确保了高可靠性和安全性。

SRM-24 型充气式开关柜同时可以提供 TV 化的自动化解决方案，形成了智能化开关的概念，并将现场安装及调试工作量降到最低。

SRM-24 型充气式开关柜分为非扩展标准配置和可扩展标准配置。由于具有全模块和半模块的组合性以及自身的可扩展性，因而具有极其特殊的灵活性。

SRM-24 型充气式开关执行 GB 标准。在室内条件下 (20℃) 运行的设计寿命超过 30 年。

型号含义



产品主要特点

- ◆ SRM-24 系列充气柜 SF6 气体作为灭弧及绝缘介质。
- ◆ 开关柜为全密封、全绝缘结构；母线、开关及带电部件完全封闭在不锈钢壳体中。
- ◆ 腔体充以 1.4bar 的 SF6 气体，防护等级达到，IP67: 整个开关装置完全不受外部环境条件的影响，即使在短时水浸等极端情况下也能保证开关正常运行，产品终身免维护。
- ◆ 开关柜具有完善的“五防”联锁装置，彻底杜绝人为误操作可能引起的人员及设备运行故障。
- ◆ 所有开关柜具有可靠的安全泄压通道，即使在极端情况下也能保障操作人员人身安全。
- ◆ 开关柜分为固定单元组合和可扩展单元组合两类。
- ◆ 开关柜通常由正面进出线，也可按不同的安装位置实现侧出线或侧扩展。
- ◆ 柜体尺寸安装方便，并能够适合空间狭小及环境条件不良的地方。
- ◆ 开关柜可根据用户的不同需求配置电动、远控及监测装置。

正常使用条件

适用于高低温 (+40℃ ~ -40℃)、潮湿、多尘、盐污、矿山、高海拔 (小于 4000 米) 等各种环境，24 小时内的短时浸水不影响使用。
注：如果更高海拔地区，请注明具体海拔高度。

灵活的出线和扩展方式

SRM-24 所有模块都可根据用户要求，实现侧出线及侧扩展或者出线及顶扩展的连接方式，最大限度的满足了供电方案的需要。

性能指标

SF6 气体压力	20℃下绝对压力 1.4BAR
气体年泄漏率	0.02% 年
防护等级	IP67
气室不锈钢厚度	3.0mm

正常运行环境条件	
最高温度	+40℃
最低温度	-40℃
最大平均相对湿度	≤ 95%
海拔高度	≤ 2000 米

母线	
开关柜内母线	400mm ² Cu
开关柜接地母线	150mm ² Cu

满足标准		
GB/T11022	GB3906	GB1985
GB16926	GB38041	GB1984
GB3309		
IEC60056	IEC60129	IEC60265
IEC60298	IEC60420	IEC60694

主要技术参数

名称		C 模块	F 模块	V 模块		CB 模块	
		复合开关	组合电器	真空开关	隔离 / 接地开关	真空断路器	隔离 / 接地开关
额定电压	kV	24	24	24	24	24	24
额定频率	Hz	50	50	50	50	50	50
工频耐受电压 (相间 / 端口)	kV	65/29	65/29	65/29	65/29	65/29	65/29
雷电冲击耐受电压	kV	125/145	125/145	125/145	125/145	125/145	125/145
额定电流	A	630	注 1)	630		1250/630	1450
分断能力:							
额定闭环开断电流	A	630					
额定电缆充电开断电流	A	10					
额定短路关合电流 (峰值)	A	50	80				
额定峰值耐受电流	kA	50					
额定短时耐受电流	kA/3s	20					
额定短路开断电流	kA		31.5	20		25	
额定转移电流	A		1700				
配用熔断器最大电流	A	-	125				
回路电阻	-n	≤ 300	≤ 600				
机械寿命	次	5000	3000	5000	2000	5000	5000

注：1) 取决于熔断器的电流额定值。

GRIS-12

环保型空气绝缘环网柜

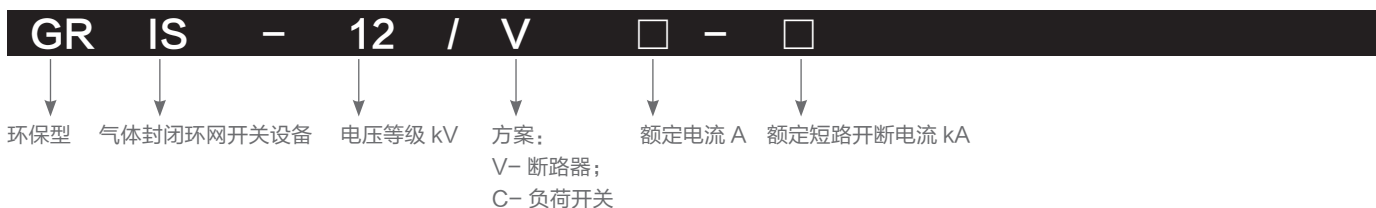


概述

GRIS-12 环保气体封闭环网开关设备是一种新型绿色环保的金属封闭开关设备，它采用干燥空气或氮气等环保气体绝缘，无/少温室气体排放，产品生命周期后材料可回收率达 90% 以上，除套管外其他绝缘部件基本不用难降解的环氧树脂材料，真正达到绿色环保的目的。断路器与负荷开关均采用真空灭弧，具有环境适应性强，体积小，节约占地，无需 SF6 气体检测与防护，运行安全可靠，免维护，智能化等特点，是环网柜今后发展的方向。

GRIS-12 环保气体封闭环网开关设备用于电压 12kV，三相交流 50Hz，单母线及单母线分段系统的成套配电装置，工业及民用电缆环网及配网终端工程。作为电能的接受和分配之用，在城市居民区配电、小型二次变电所、开闭所、电缆分支箱、箱式变电站、工矿企业、商场、机场、地铁、风力发电、医院、体育场、铁路、隧道等场所使用。

型号含义



产品特点

◆ 功能复合、一体化产品

开关设备的充气壳体采用高品质的厚 2.5mm 不锈钢板通过激光焊接而成，保证气箱密闭可靠性，机械强度高，耐腐蚀性好，充气壳体的防护等级达到 IP67；气箱装有防爆膜片，能有效防止气压过高时对人和设备造成的损害；将全部导电部件封闭在气箱当中，既能避免外界环境因素的影响，又能提高运行可靠性，使其具备免维护（或少维护）的功能，同时还能符合体积小化要求。

主回路采用三工位开关（接通 + 隔离 + 接地）和真空灭弧室组合，该结构是目前技术成熟的配置方式，适合目前电网运行维护需求。

◆ 环保、无污染

GRIS-12 环保气体封闭环网开关设备的绝缘介质是零级干燥空气（外购）或符合 GB/T 8979-2008 的 99.99% 纯 N₂，气体的泄露对外界环境不会造成任何影响，无需进行任何回收处理。

◆ 灵活的拓展化设计

GRIS-12 环保气体封闭环网开关设备为模块化设计，可以将各种模块通过专用的母线连接件，实现多样化的单元组合，较大限度的满足中国各个地方复杂多样的配电设计方案。

◆ 完善的机械连锁

GRIS-12 环保气体封闭环网开关设备的操作面板具有完善的五防机械连锁功能，所有的连锁功能都在内部已配置好，操作时请按操作说明顺序操作，使用非常方便。

主要技术参数 (断路器柜)

项目			单位	参数
额定电压			kV	12
额定频率			Hz	50
额定绝缘水平	1min 工频耐受电压	对地、相间	kV	42
		隔离断口 48		48
	雷电冲击耐受电压 (峰值)	对地、相间	kV	75
		隔离断口 85		85
辅助 / 控制回路的 1min 工频耐受电压 (对地)		kV	2	
额定电流			A	630
额定短时耐受电流 (有效值)	主回路 / 接地开关		kA	25/4s
	接地连接回路		kA	21.7/4s
额定峰值耐受电流	主回路 / 接地开关		kA	63
	接地连接回路		kA	54.5

主要技术参数 (断路器柜)

项目			单位	参数
额定短路开断电流及次数			kA/ 次	25/30
额定短路关合电流 (峰值)			kA	63
额定电缆充电开断电流			A	25
断路器的额定操作顺序				O-0.3s-C0.180s-CO
机械寿命	断路器 / 隔离开关		次	10000/3000
防护等级	密封箱体			IP67
	开关设备外壳			IP4X
气体压力	气体额定充入水平 (20℃、表压)		Mpa	0.02
	气体最低功能水平 (20℃、表压)		Mpa	0
密封性能	年泄漏率		%/ 年	≤ 0.05

主要技术参数 (负荷开关柜)

项目			单位	参数
额定电压			kV	12
额定频率			Hz	50
额定绝缘水平	1min 工频耐受电压	对地、相间	kV	42
		隔离断口		48
	雷电冲击耐受电压 (峰值)	对地、相间	kV	75
		隔离断口		85
辅助 / 控制回路的 1min 工频耐受电压 (对地)		kV	2	
额定电流			A	630
额定短时耐受电流 (有效值)	主回路 / 接地开关		kA	25/4s
	接地连接回路		kA	21.7/4s
额定峰值耐受电流	主回路 / 接地开关		kA	63
	接地连接回路		kA	54.5
额定短路关合电流 (峰值)	负荷开关 / 接地开关		kA	63
额定有功负载开断电流			A	630
额定闭环开断电流			A	630
5% 额定有功负载开断电流			A	31.5
额定电缆充电开断电流			A	10
额定有功负载开断次数			次	100
接地故障电流开断			A/ 次	31.5/10
接地故障条件下的线路和电缆充电电流开断			A/ 次	17.4/10
机械寿命	断路器 / 隔离开关		次	10000/3000
防护等级	密封箱体			IP67
	开关设备外壳			IP4X
气体压力	气体额定充入水平 (20℃、表压)		Mpa	0.02
	气体最低功能水平 (20℃、表压)		Mpa	0
密封性能	年泄漏率		%/ 年	≤ 0.05

HXGN □ -12

交流金属环网开关设备 (真空开关)



概述

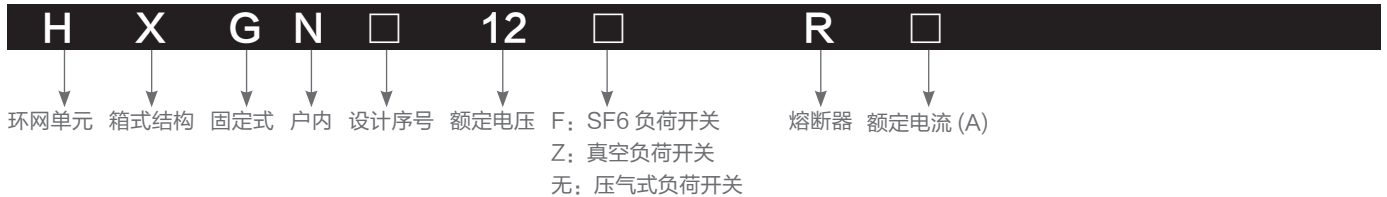
HXGN □ -12 交流金属环网开关设备 (真空开关) (简称环网柜), 是为城市电网改造和建设需要而生产的新型高压开关设备。在供电系统中亦作为开断负荷电流和短路电流以及关合短路电流之用, 本环网柜配用 FZRN25、FZRN21 真空负荷开关, 操作机构为弹簧机构, 该机构既可手动操作, 也可电动操作。接地开关和隔离刀配用手动操作机构, 本环网柜成套性强、体积小、无燃烧和爆炸危险, 还具有可靠的“五防”功能。

本环网柜符合 GB3906《3-35kV 交流金属封闭开关设备》、IEC60420《高压交流负荷开关熔断器组合电器》标准的有关规定。

使用条件

- ◆ 周围空气温度: $-15^{\circ}\text{C} \sim +40^{\circ}\text{C}$;
 - ◆ 海拔高度: 1000m 及以下;
 - ◆ 湿度条件: 日平均值不大于 95%, 水蒸气压力日平均值不超过 2.2kPa; 月平均值不大于 90%, 水蒸气压力月平均值不超过 1.8kPa;
 - ◆ 地震强度: 不超过 8 级;
 - ◆ 没有腐蚀性或可燃性气体等明显污染的场所。
- 注: 超出上述正常使用条件时, 用户可与本公司协商。

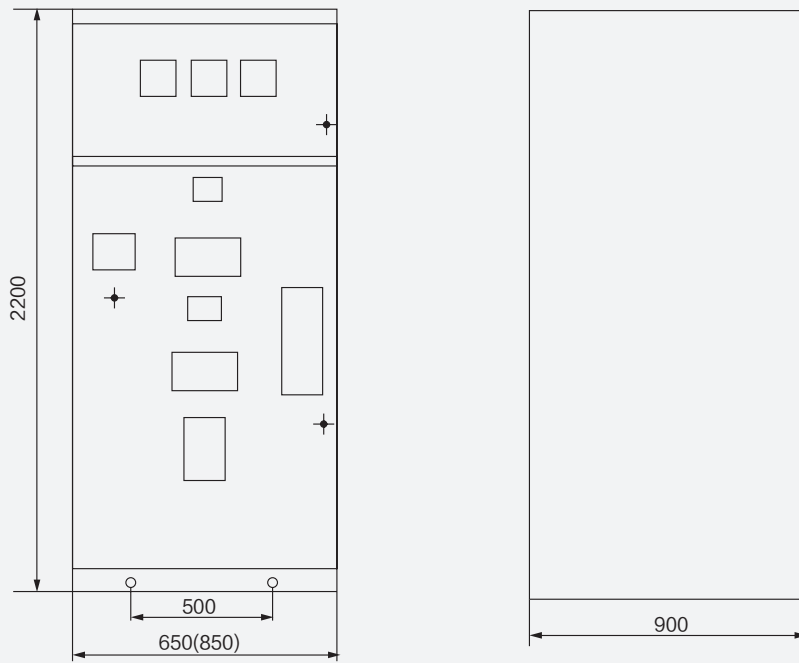
型号含义



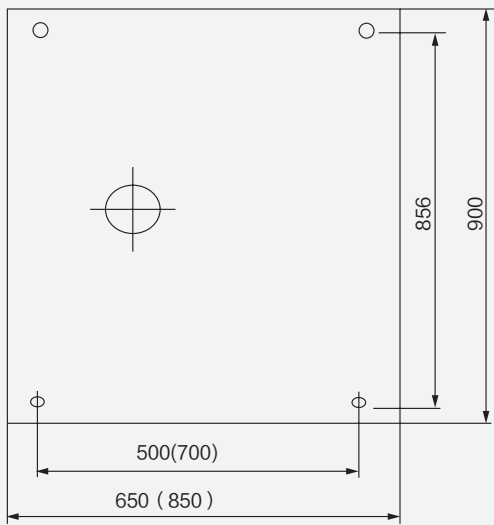
主要技术参数

项目	单位	FKN12-12	FZN25-12	
额定电压		12		
1min 工频耐受电压	kV	对地及相间 42; 隔离断口 48		
雷电冲击电压 (峰值)		对地及相间 75; 隔离断口 85		
额定频率	Hz	50		
主母线额定电流	A	630		
负荷开关	额定电流	630		
	额定电流下电寿命	次	不小于 100	
	开断空载变压器容量	kVA	1250	
	额定热稳定电流	kA/s	20/4; 接地开关 20/2	
	额定动稳定电流 (峰值)	kA	50	
	额定短路关合电流 (峰值)		50	
	熔断器额定电流	kV	100	
	额定转移电流		1500	2000
	额定短路开断电流	kA	315	
	配用熔断器型号		S □ LAJ-12(XRNT □ -10)	
	机械寿命	次	2000	10000
	辅助回路 1min 工频耐压	kV	2	
	电动操动机构工作电压	V	交直流 220; 110	
	防护等级		IP2X	
外形尺寸 (宽 × 深 × 高)	mm	650(850) × 900 × 2000(2200)		

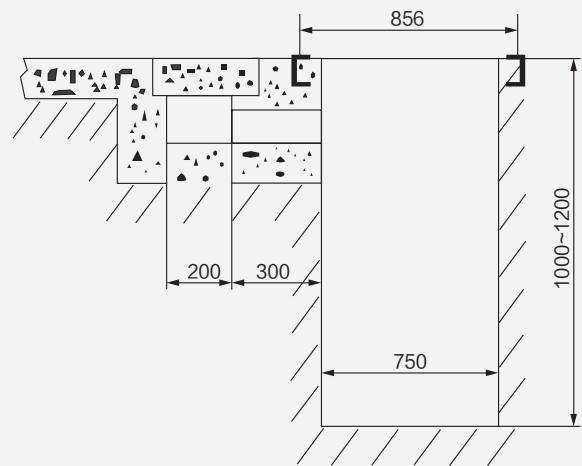
外形及安装尺寸 (mm)



外形尺寸



安装尺寸



基础施工图

HXGN □ -12(SF6)

单元式交流金属封闭环网开关设备



概述

HXGN □ -12(SF6) 单元式交流金属封闭环网开关设备（以下简称环网柜）是我们在引进国外先进技术并按照国内农电及城网改造之要求而自行设计、研制成功的新一代高压电器产品。各项技术性能指标全 IEC62271-200:2003 和 GB3906 标准。

环网柜的主开关、操作机构及元器件采用 ABB 公司原零件或采用进口部件国内组装生产的 SFL-12/24 型开关设备，也可根据用户需要配装 ABB 公司原装 HAD/US 型 SF6。断路器或 VD4-S 型真空断路器。其操作方式分为动、电动两种。

柜体经数控机床加工后铆接而成，防护等级达到 IP3X，并有可靠的机械联锁和防误操作功能。本产品具有体积小、重量轻、外型美观、操作简便、长寿命、高参数、无污染、少维护等极具显著的特点。

HXGN □ -12 (SF6) 单元式交流金属封闭环网开关设备，适用于交 50Hz、12kV 的电力网络中，作为电能的接受和分配之用。柜内主开关为 SF6 开关。

型号含义



使用条件

- ◆ 环境温度：上限 +40℃，下限 -25℃；
- ◆ 海拔高度：海拔高度不超过 2000m；
- ◆ 相对湿度：日平均值不大于 95%；月平均值不大于 90%；
- ◆ 周围环境：周围空气不受腐蚀气体或可燃性气体、水蒸气等明显污染；
- ◆ 无经常性的剧烈振动。

结构特点

柜体结构

◆ 环网柜体采用 2mm 厚数铝锌板（或冷轧板喷塑后）铆接成型，柜后设有二处压力释放孔，其一是针对电缆室，另一个针对负荷开关 / 母线室。此结构能够最大限度地保障人身安全和运行设备的可靠。

◆ 各间隔小室

◇ 母线室

母线室位于柜的顶部并连接相邻开关柜。

◇ 负荷开关是独立单元，内部充以 SF6 气体。

◇ 电缆室

大约 75% 空间是用于电缆连接、熔断器、接地开关和 CT、PT 安装。

◇ 机构小室与联锁

小室包含操作机构和机构联锁以及位置指示、辅

助接点、脱扣线圈、带电显示器和联锁。

◇ 继电器箱

继电器箱在柜的顶部，是可选的。小室用来安装特殊的装置诸如仪表、继电器和马达单元。

◇ 断路器室

一个断路器 (SF6 或真空) 能置于负荷开关之下方。

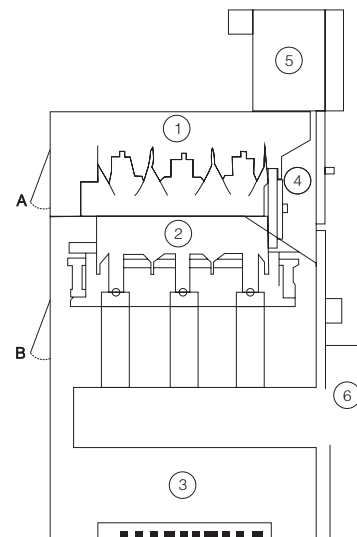
◆ 压力释放

◇ 上面的压力释放

上面是用于释放母线和负荷开关室内部电弧事故时产生的气体压力。

◇ 下面的压力释放

下面是用于释放电缆小室内部电弧事故时产生的气体压力。



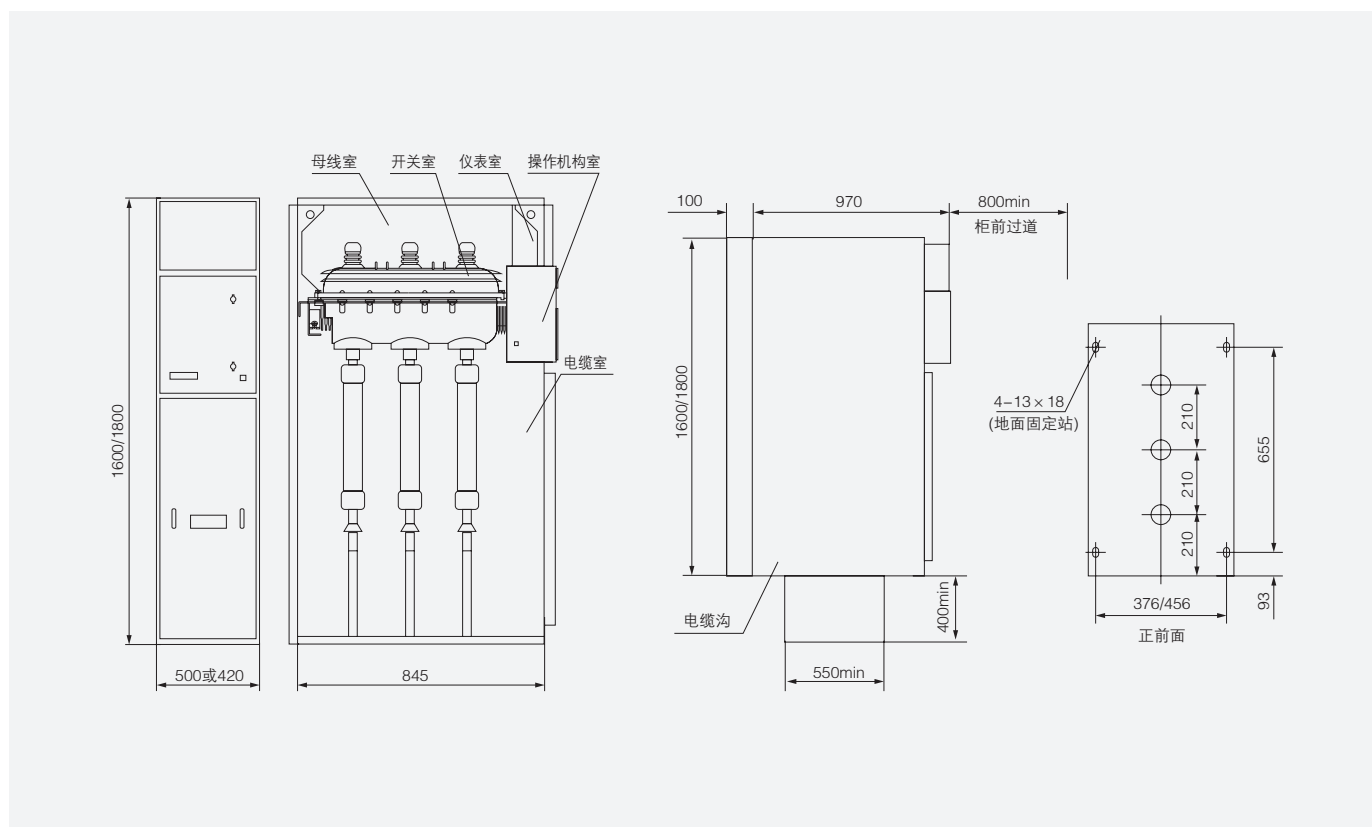
主要技术参数

项目	单位	参数
额定电压	kV	12
额定频率	Hz	50
主母线额定电流 / 熔断器最大额定电流	A	630, 125
主回路、接地回路额定短时耐受电流	kA/S	20, 3
主回路、接地回路额定峰值耐受电流	kA	50
主回路、接地回路额定短路关合电流	kA	50
负荷开关满容量开断数	次	100
熔断器开断电流	kA	31.5, 40
额定闭环开断电流	A	630
额定转移电流	A	1600
机械寿命	次	2000
1 min 工频耐压 (峰值) 相对、对地 / 隔离断口	kV	42, 48
雷电冲击耐受电压 (峰值) 相间、对地 / 隔离断口	kV	75, 85
二次回路 1min 工频耐压	kV	2
防护等级		IP3X

外形尺寸

项目	单位	参数
断路器柜宽	mm	750
其它柜宽	mm	375, 500
高	mm	1600, 1850
深	mm	980, 900
继电器箱高	mm	450

外形及安装尺寸 (mm)



HXGN15-12

单元式金属封闭环网开关设备



概述

HXGN15-12 单元式金属封闭环网开关设备是以 FLN □-12D 型 SF6 负荷开关作为主开关而整柜采用空气绝缘的、适用于配电自动化的、紧凑型可扩展的金属封闭环网开关设备。具有结构简单、操作灵活、连锁可靠、安装方便等特点。对各种不同的应用场合、不同的用户要求均能提供令人满意的技术方案。

HXGN15-12 单元式金属封闭环网开关设备的主开关选用本公司生产的 FLN36-12D 型或 ABB 公司生产的 SFG 型 SF6 负荷开关，也可根据用户的需要配装 VS1 型、VD4/S 型、ISM 型真空断路器或 HD4/S5 型 SF6 断路器。负荷开关和断路器可手动或电动操作，选配电动操作机构、PT、CT、FTU 和通信装置后可实现配电自动化功能。

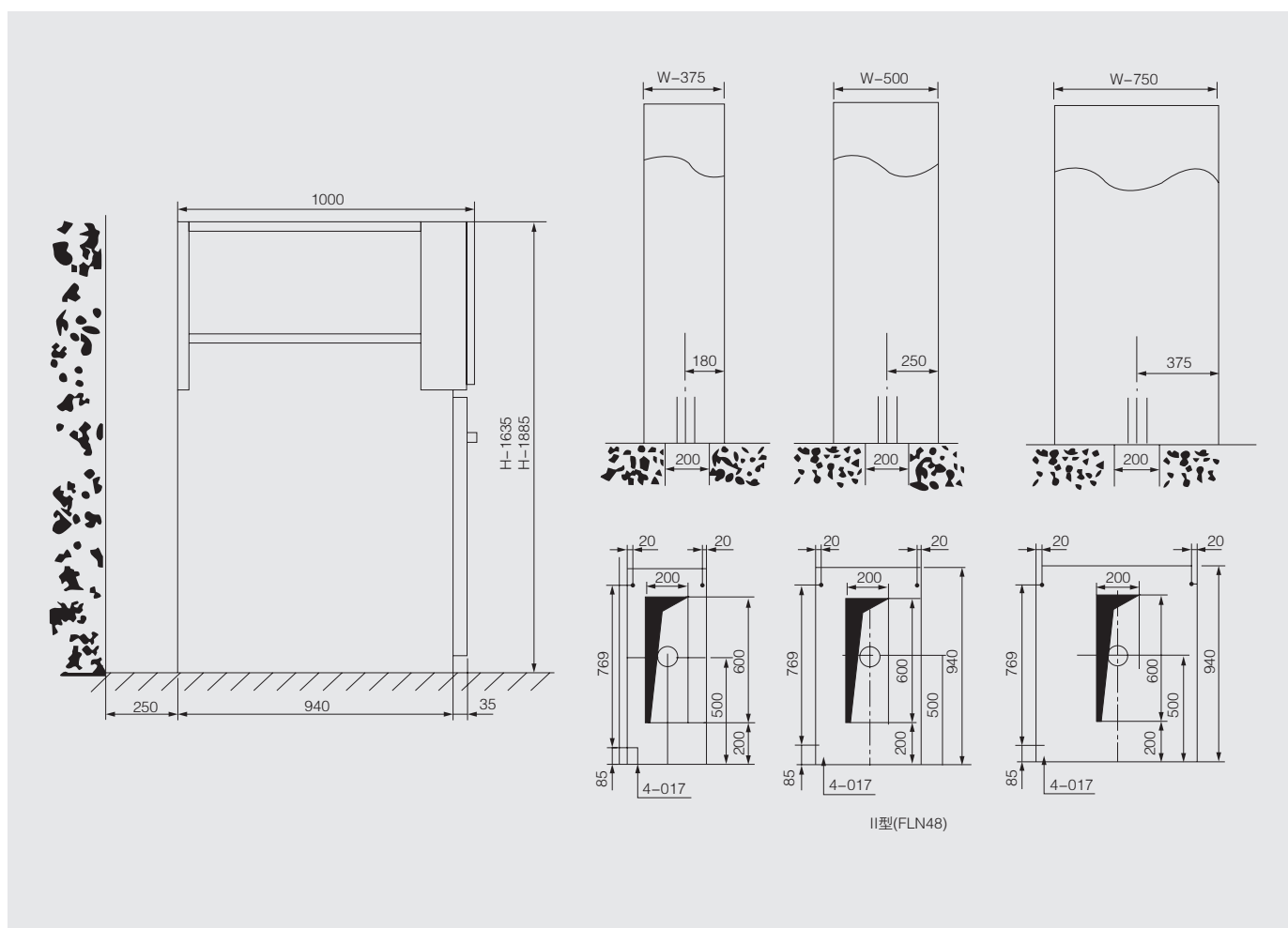
主要技术参数

项目	单位	负荷开关柜	组合电器柜	断路器柜
额定电压	kV	12	12	12
额定频率	Hz	50/60	50/60	50/60
额定电流	A	630		
主母线	A	630	630	630
分支主母线	A		125(视熔断器额定电流而定)	630
额定绝缘水平	kV			
工频耐压(相间及相对地)	kV	42	42	42
工频耐压(断口间)	kV	48	48	48
工频耐压(控制和辅助回路)	kV	2	2	2
雷电冲击耐压(相间及相对地)	kV	75	75	75
雷电冲击耐压(端口间)	kV	85	85	85
额定短时耐受电流(r.m.s)	kA			
主回路	kA	20/3S	-	25/2S
接地回路	kA	20/2S	-	25/2S
额定峰值耐受电流(peak)	kA	50	-	63
额定短路关合电流(peak)	kA	50	80	63
额定短路开断电流	kA	-	31.5	25
额定转移电流	A	-	1700	-
额定有功负载开断电流	A	630	-	-
额定闭环开断电流	A	630	-	630
额定电缆充电开断电流	A	10	-	15
防护等级		IP3X	IP3X	IP3X
机械寿命	次			
负荷开关		5000	5000	10000
接地开关		2000	2000	2000

型号含义



外形及安装尺寸 (mm)



GTXGN-12

固体绝缘环网开关设备



产品简介

GTXGN-12 固体绝缘环网开关设备是本公司自行研发的新一代环保型复合绝缘环网柜。是一种全密封的供电单元，所有带电部件及开关全密封在一个环氧树脂壳体内，壳体内无 SF6 气体。整个开关装置不受外部环境影响，确保运行可靠性和人身安全性，并且实现了免维护。

固体绝缘环网柜有三种开关组成，即 V 单元（断路器单元），C 单元（负荷开关单元），F 单元（组合电器单元），每个单元可以单独使用也可以自由扩展，

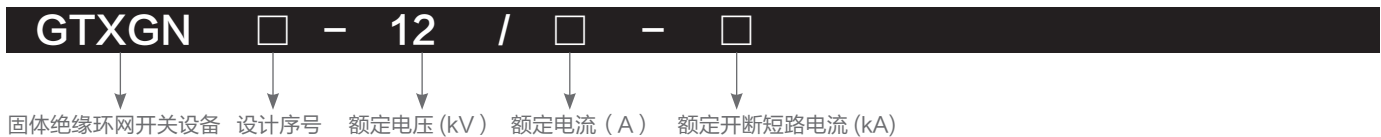
其结构分为智能控制仪表室、操作机构和一次部分，仪表室可配微机保护（控制器），一次部分采用 APG 自动凝胶工艺，将隔离开关和灭弧室完全固封在环氧树脂中，并有专用接头和母线相连。灭弧室采用专用的铜铬触头材料，R 型纵磁场触头，以及完全一次封排工艺，该灭弧室开断短路电流能力及稳定性，电寿命，温升以及绝缘水平都较之前的灭

弧室（铜铝触头材料，杯状纵磁场触头结构，以及不完全一次封排工艺）有了明显提高。操动机构采用与开关配合一体的弹操机构，即隔离开关和主开关弹操机构为一整体，可方便实现互锁，而且机构零件少，减少了不必要的传动环节，可靠性高，并可根据用户需要实现电动操作。

固体绝缘全封闭开关设备：是采用固体绝缘材料为主绝缘介质及导电连接、隔离开关、接地开关、主母线、分支母线等主导电回路单一或组合后用固体绝缘介质包覆封装为一个或几个具有一定功能、可再次组合或扩展的具备全绝缘、全密封性能模块。

环网单元适用于 12kV、50Hz 的三相交流配电系统，用于环网供电或终端供电。环网单元可安装在工矿企业、住宅小区、学校、公园等的配电系统，也可装入紧凑型箱式变电站中，用于配电变压器的控制和保护。所以户内、户外型环网单元均可实现配电自动化。

型号含义



使用环境条件

- ◆ 适用于户内或户外。
- ◆ 周围空气温度：户内 -10℃ ~+25℃，户外 -60℃ ~+60℃。
- ◆ 空气相对湿度：日平均值不大于 95%，月平均值不大于 90%。
- ◆ 海拔高度不大于 3000m。
- ◆ 周围空气应没有受到尘埃、水蒸气、盐雾、腐蚀性气体或可燃性气体的明显污染；户外型可以用于较恶劣的环境条件下。
- ◆ 安装地点无剧烈震动，地震度不超过 8 度。

当上述使用环境条件不能满足使用要求时，由用户与制造厂协商。

安全与保护

◆ 隔离刀可视断口

柜前有明显的隔离断口可视窗口，可查看隔离合位、隔离分位、接地合位，三个工作位置，方便现场工作人员检修确定隔离刀位置，非常安全。

◆ 泄压设计

内部燃弧压力阀：当产品内部出现燃弧时，会从该压力释放阀释放压力，燃弧排至电缆沟，以免误伤操作人员。

◆ 绿色环保

采用环保性材料设计，不使用 SF6 气体作为灭弧介质及绝缘，对环境没有污染，一次回路采用最少的接点设计，确保运行期间低能耗。

符合标准

- ◆ IEC62271-1-2007《高压开关设备和控制设备. 第一部分: 通用规范》
- ◆ IEC620071-200-2003《1~52kV 交流金属封闭开关设备和控制设备》
- ◆ GB3906-2006《3.6~40.5kV 交流金属封闭开关设备和控制设备》
- ◆ GB/T11022-2011《高压开关设备和控制设备标准的共用技术条件》
- ◆ GB1984-2014《高压交流断路器》
- ◆ GB1985-2014《高压交流隔离开关和接地开关》
- ◆ GB3804-2004《3.6kV~40.5kV 高压交流负荷开关》
- ◆ DL/T404-2007《3.6kV~40.5kV 交流金属封闭开关设备和控制设备》
- ◆ DL/T593-2016《高压开关设备和控制设备标准的共用技术条件》
- ◆ Q/GDW730-2012《12kV 固体绝缘环网柜技术条件》
- ◆ DL/T402-2016《高压交流断路器》

主要技术参数 (开关柜总体)

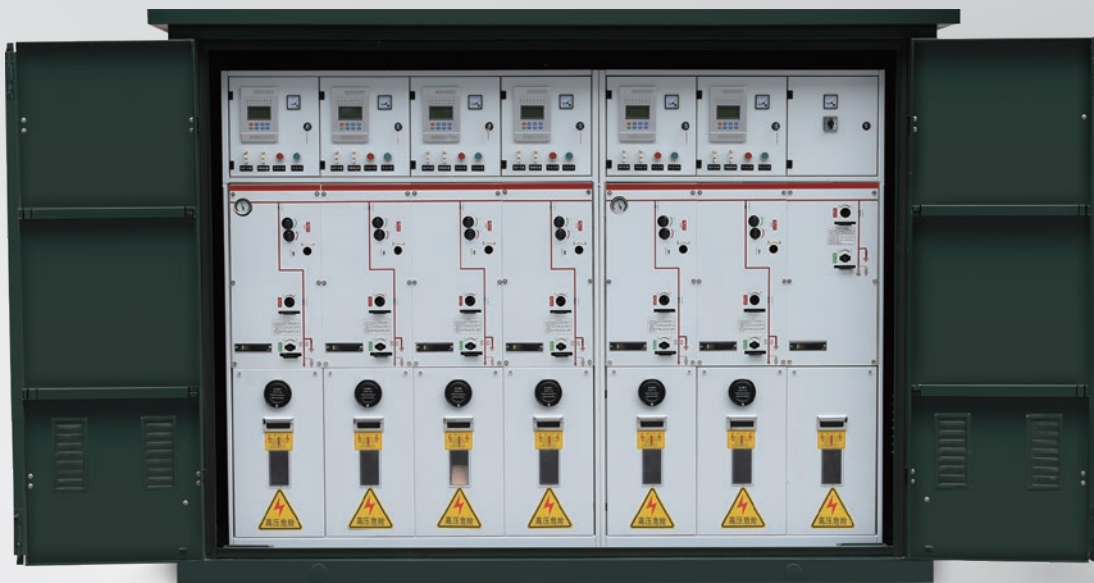
名称	单位	参数	
额定电压	kV	12	
额定电流	A	630	
额定短时耐受电流 (4s)	kA	25	
额定峰值耐受电流	kA	50	
额定短路关合电流 (峰值)	kA	50	
额定有功负载开断电流	A	630	
额定闭环开断电流	A	630	
额定电缆充电开断电流	A	10	
组合电器额定开断转移电流	A	3700	
1min 工频耐受电压	相间 相对地 真空断口	kV	
	隔离断口	kV	48
雷电冲击耐受电压	相间 相对地 真空断口	kV	75
	隔离断口	kV	85
机械寿命	断路器	次	10000
	隔离刀、接地刀	次	3000
防护等级		IP4X	
外壳防护等级		IP4X	
局部放电	pC	≤ 20(1.2Ur 下测量)	

熔断器与变压器选型表

具有以下显著特点：

- ◆ 与真空负荷开关组合，转移电流可达 3150A；
- ◆ 全系列配变保护，最大熔芯电流可达 200A；
- ◆ 双重的接地保护，可靠的五防联锁，安全性能更高；
- ◆ 选用标准熔断器，方便用户备品备件。

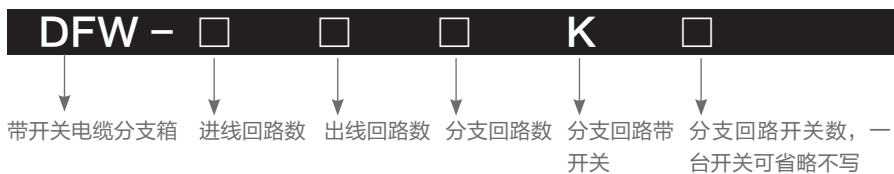
变压器初级电压 (kV)		变压器额定容量 (kVA)															
		25	50	75	100	125	160	200	250	315	400	500	630	800	1000	1250	1600
3		16	20	31.5	40	50	50	63	80	100	125	160					
3.3	熔断器	10	20	25	40	40	40	63	80	80	125	125	160				
6	额定电	6	16	20	25	25	31.5	40	50	50	63	80	100	125	160		
10	流 A	6	10	10	16	20	25	25	31.5	40	50	50	63	80	100	125	
11		6	10	10	16	20	20	25	25	40	40	50	50	63	80	100	125



概述

采用预制式带电可触摸硅橡胶电缆头，全密封，全绝缘，免维护，可靠保证人身安全；结构紧凑，外形小巧美观，不锈钢双层箱体，使用寿命可达二十年以上；在不影响主网运行的前提下，实现区域停电检修，减小停电范围；可配一台或多台 SF6 负荷开关。接线方式灵活多样，分支出线最多可达八回路；可选避雷器、短路故障指示器，限流熔断器等，满足用户各种要求。

型号含义



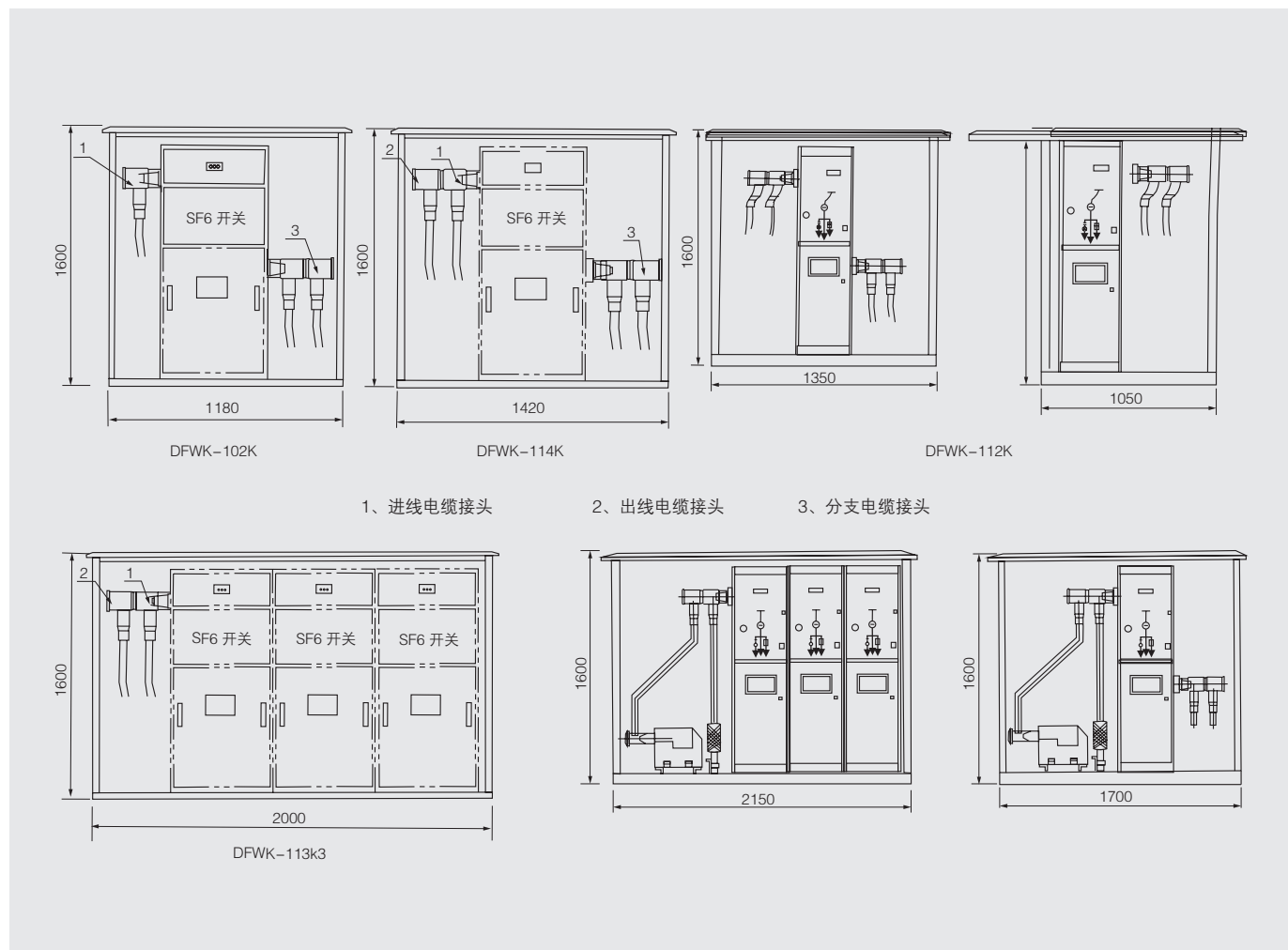
功能特点

采用预制式带电可触摸硅橡胶电缆头，全密封、全绝缘、免维护，可靠保证人身安全；结构紧凑，外形小巧美观，不锈钢双层箱体，使用寿命可达二十年以上；在不影响主网运行的前提下，实现区域停电检修，减小停电范围；可配一台或多台 SF6 负荷开关。接线方式灵活多样，分支出线最多可达 8 回路；可选避雷器、短路故障指示器、限流熔断器等，满足用户各种要求。

主要技术参数

项目	参数
额定电压	12kV
额定电流	630A
工频耐压(相地)	42kV/min
雷电冲击电压	75kV
额定开断电流	630A
额定短路开合电流(峰值)	50kA
额定短时耐受电流	25kA/4S
额定峰值耐受电流	50kA
额定开断电容电流	45A
额定开断电感电流	16A
满负荷开断次数	>100
分合闸机械操作次数	2000

外形示意图 (mm)



GCS

低压抽出式开关柜

概述

GCS 装置适用于发电厂、石油、化工、冶金、纺织、高层建筑等行业的配电系统。在大型发电厂、石化系统等自动化程度高，要求与计算机接口的场所，作为三相交流频率为 50(60)Hz，额定工作电压为 380V(400V)，(660V)，额定电流为 4000A 及以下的发、供电系统中的配电、电动机集中控制、无功功率补偿使用的低压成套配电装置。



型号含义



性能指标

装置的设计符合下列标准

- IEC439-1 低压成套开关设备和控制设备
- GB7251 低压成套开关设备
- ZBK360001 低压抽出式成套开关设备

基本参数

主电路额定电压 (V)		交流 380(400)、(660)	
辅助电路额定电压 (V)		交流 220、380(400)	直流 110/220
额定频率 (Hz)		50(60)	
额定绝缘电压 (V)		660(1000)	
额定电流 (V)	水平母线	≤ 4000	
	垂直母线 (MCC)	1000	
母线额定短时耐受电流 (kA/1s)		50,80	
母线额定峰值耐受电流 (kA/0.1s)		105,176	
工频试验电压 (V/1min)	主电路	2500	
	辅助电路	1760	
母线	三相四线制	A, B, C, PEN	
	三相五线制	A, B, C, PE, N	
防护等级		IP30, IP40	

主结构

1. 主构架采用 8MF 型开口型钢，型钢的二侧面分别有模数为 20mm 和 100mm 和 $\Phi 9.2\text{mm}$ 的安装孔，内部安装灵活方便；
2. 主构架装配形式设计为两种，全组装配式结构和部份（侧框和横梁）焊接式结构，供用户选择；
3. 装置的各功能室相互隔离，其隔室分为功能单元室、母线室和电缆室。各室的作用相对独立；
4. 冰平母线采用柜后平置式排列方式，以增强母线抗电动力的能力，是使装置的主电路具备高短路强度能力的基本措施；
5. 电缆隔室的设计使电缆上下进出均十分方便。
6. 装置通用柜体的尺寸（见下表）

高	2200									
宽	400		600		800			1000		
深	800	1000	800	1000	600	800	1000	600	800	1000

装置特点

1. 提高转接件的热容量，较大幅度的降低由于转接件的温升给接插件、电缆头、间隔板带来的附加温升；
2. 功能单元之间、隔室之间的分隔清晰、可靠，不因某一单元的故障而影响其它单元工作，使故障局限在最小范围；
3. 母线平置式排列使装置的动、热稳定性好，能承受 80/176kA 短路电流的冲击；
4. MCC 柜单柜的回路数量多到 22 回，充分考虑大单机容量发电，石化系统等行业自动化电动门（机）群的需要；
5. 装置与外部电缆的连接在电缆隔室中完成，电缆可以上下进出。电流互感器装置于电缆隔室内，使安装维修方便；
6. 同一电源配电系统，可以通过限流电抗器匹配限制短路电流，稳定母线电压在一定的数值，还可部分降低对元器件短路强度的要求；
7. 抽屉单元有足够数量的二次插接件（1 单元及以上为 32 对，1/2 单元为 20 对），可满足计算机接口和自控回路对接点数量的要求。

主要电器元件

主要电器元件的选用原则立足于引进技术，国内能成系列批量生产，又能满足装置高性能的要求；

1. 电源及馈线单元断路器主选 AH 系列。也可选用其它性能更先进的 Schneider 公司生产的 M 系列、ABB 公司生产的 F 系列。AH 型断路器具有性能好、结构紧凑、重量较轻、系列性强的特点。价格相对较低，维护使用方便，各项性能指标能满足本装置的要求；
2. 抽屉单元（电动机控制单元、部份馈电单元）断路器主选 CM1、TG、TM30 系列塑壳断路器，部份选用 MOELLER 公司生产的 NZM-100A 系列。这些开关均有性能好，结构紧凑、短飞弧或无飞弧、技术经济指标高的特点，能满足本装置的要求；
3. 隔离开关及熔断器式隔离开关选 Q 系列。该系列可靠性高、分断能力强，并可以实现机械联锁；
4. 熔断器主选 NT 系列；
5. 交流接触器选用 B 系列、LC1-D 系列。

功能单元

1. 抽屉层高的模数为 160mm。分为 1/2 单元、1 单元、3/2 单元、2 单元、3 单元、五个尺寸系列。单元回路额定电流 400A 及以下；
2. 抽屉改变仅在高度尺寸上变化，其宽度、深度尺寸不变。相同功能单元的抽屉具有良好的互换性；
3. 每台 MCC 柜最多能安装 11 个一单元的抽屉或 22 个 1/2 单元的抽屉。其中一单元以上抽屉采用多功能后板；
4. 抽屉进出线根据电流大小采用不同片数的同一规格片式结构的插件；
5. 1/2 单元抽屉与电缆室的转接采用背板式结构 ZJ-2 型转接件；
6. 单元抽屉与电缆室的转接按电流分档采用相同尺寸棒式或管式结构 ZJ-1 型转接件；
7. 抽屉单元设有机械联锁装置。

辅助电路

辅助电路图的设计符合《火力发电厂厂用电设计技术规定》等有关设计技术规程规定。适用于发电厂、变电站的低压厂（所）用电系统及厂矿企业、高层建筑内的低压配电系统。

辅助电路方案根据主电路方案分电源进线、馈线（PC）和电动机馈线（MCC）操作控制的功能单元进行设计。

安装与使用

产品到达收货地点后，首先应当检查包装是否完整无损，发现问题应及时通知合同有关部门做好商务记录，共同分析原因，作好签证和善后处理。对于不立即安装的产品，应根据正常使用条件和电气设备暂时保管规程要求置于适当的场所，妥善保管。

1. 产品的安装应按安装示意图进行（见附图）。基础槽钢和采用螺栓固定方式时的螺栓由用户自备。主母线连接时，如表面因运输保管等原因有不平整时需平整后再连接紧固；
2. 装置单独或成列安装时，其垂直度以及柜面不平度和柜间缝隙的偏差应符合下表规定。

项次	项目		允差 (mm)
1	垂直度		3.3
2	水平度	相邻两柜顶部	2
		成列柜顶部	5
3	不平度	相邻两柜顶	1
		成列柜顶	5
4	距间接缝		2

产品成套性

制造厂供货时应提供下列文件及附件：

1. 装置清单
2. 产品合格证
3. 使用说明书
4. 出厂试验报告
5. 有关电气图纸
6. 柜门钥匙、操作手柄及合同规定的备品配件
7. 主要元器件的安装使用说明书

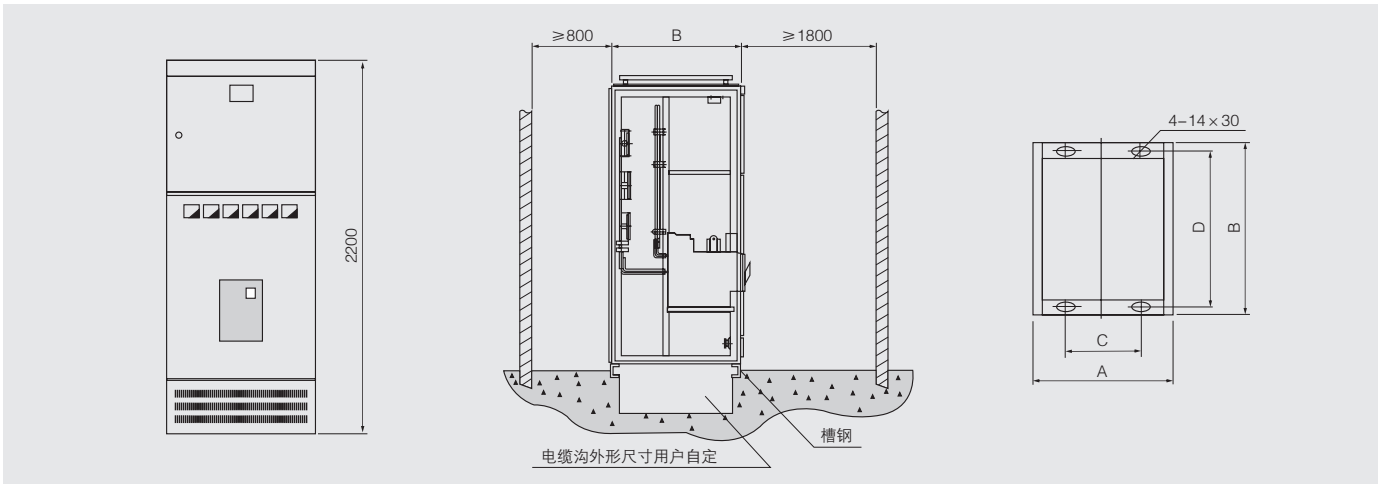
3. 产品安装后投运前的检查与检验

1. 检查柜面漆或其它覆盖材料（如喷塑）有否损坏，柜内是否干燥清洁；
2. 电器元件的操作机构是否灵活，不应有卡涩或操作力过大现象；
3. 主要电器的主辅触头的通断是否可靠、准确；
4. 抽屉或抽出式机构抽拉应灵活、轻便，无卡阻和碰撞现象；
5. 抽屉或抽出式结构的动、静触头的中心线应一致，触头接触应紧密。主、辅触头的插入深度应符合要求。机械联锁或电气联锁装置应动作正确，闭锁或解除均应可靠；
6. 相同尺寸的抽屉应能方便的互换，无卡阻和碰撞现象；
7. 抽屉与柜体间的接地触头应接触紧密，当抽屉推入时，抽屉的接地触头比主触头先接触，拉出时接地触头比主触头后断开；
8. 仪表的刻度整定、互感器的变比及极性应正确无误；
9. 熔断器的熔芯规格应符合工程设计的要求；
10. 保护的额定值及整定应正确，动作可靠；
11. 用 1000V 兆欧表测绝缘电阻值不得低于 1MΩ；
12. 各母线的连接应良好，绝缘支撑件、安装件及其它附件安装应牢固可靠。

4. 使用注意事项

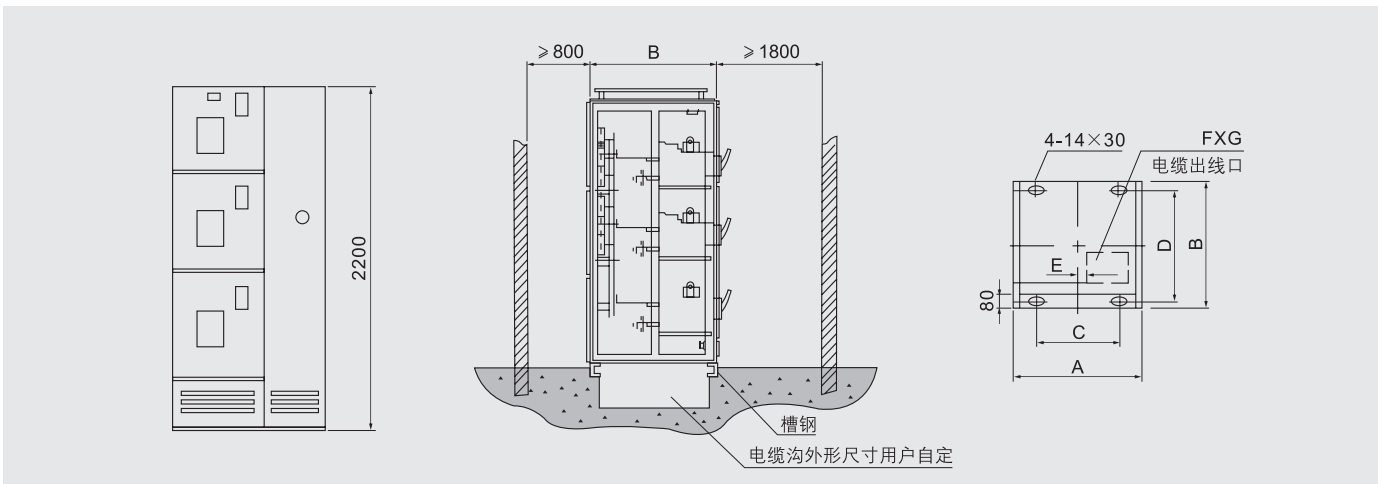
1. 装置为不靠墙安装，正面操作，双面维修的低压配电柜。柜的维修通道及柜门，必须是考核合格的专业人员方可进入或开启进行操作、检查和维修。
2. 空气断路器、塑壳断路器经过多次分、合，特别是经过短路分、合后，会使触头局部烧伤和产生碳类物质，使接触电阻增大，应按断路器使用说明书进行维护和检修。
3. 经过安装和维修后，必须严格检查各隔室之间、功能单元之间的隔离状况，以确保本装置良好的功能分隔性，防止出现故障扩大。

安装示意图



通用柜代号	A	B	C	D	E	备注
GCS-TG1010-4	1000	1000	850	956	60	400×400
GCS-TG0810-4	800	1000	650	956	160	200×400
GCS-TG0808-4	800	800	850	756	60	400×400
GCS-TG0608-4	600	800	450	756	160	200×400

PC 柜安装示意图



通用柜代号	A	B	C	D	E	备注
GCS-TG1010-2	1000	1000	850	956	60	400×400
GCS-TG0810-2	800	1000	650	956	160	200×400
GCS-TG1008-2	1000	800	850	756	60	400×400
GCS-TG0808-2	600	800	650	756	160	200×400

GCK

低压抽出式开关柜

概述

GCK 低压抽出式开关柜由动力配电中心 (PC) 柜和电动机控制中心 (MCC) 二部分组成, 适用于发电厂, 变电站, 工矿企业等电力用户作为交流 50Hz, 最大工作电压至 660V, 最大工作电流至 3150A 的配电系统中, 作为动力配电, 电动机控制及照明等配电设备的电能转换分配控制之用。



型号含义



使用环境条件

1. 海拔不超过 2000m;
 2. 周围空气温度不高于 +4℃, 并且 24h 内平均温度不高于 +35℃, 周围空气温度不低于 -50℃;
 3. 大气条件: 空气清洁, 相对湿度在温度为 +4℃ 时不超过 50%, 在温度较低时允许有较高的相对湿度, 例如: +20℃ 时为 90%;
 4. 没有火灾, 爆炸危险, 严重污秽, 化学腐蚀及剧烈震动的场所;
 5. 与垂直面倾斜不超过 5°;
 6. 本产品适合以下温度运输储存: -25℃ ~ +55℃, 在短时间内 (不超过 24h) 不超过 +70℃;
- 如上述使用条件不能满足时, 应由用户在订货时向制造厂方提出, 协商解决。

基本参数

额定工作频率		50
额定工作电压 (V)		380, 660
额定绝缘电压 (V)		660
额定工作电流 (A)	水平母线	630-3150
	垂直母线	600
额定短时耐受电流	水平母线	80kA(有效值)/1秒
	垂直母线	50kA(有效值)/1秒
额定峰值耐受电流	水平母线	176kA/0.1s
	垂直母线	110kA/0.1s
主电路接插件 (A)		200, 400
辅助电路接插件 (A)		10
工频耐压 1 分钟 (V)		2500
防护等级		IP40
操作方式		就地, 远方, 自动

结构特征

本系列产品的基本框架为组合装配式结构, 框架的全部结构件通过螺钉紧固互连接成基本框架, 再按需要加上门、挡板、隔板、抽屉、安装支架以及母线和电器组件等零件, 组装成一台完整的开关柜, 本柜有下列特点:

框架采用形钢材, 利用三维角板定位, 螺栓连接无焊接结构从而避免了焊接变形和应力, 提高了安装精度。

框架及零部件安装孔按模数 E=20mm 变化。

内部结构件采用镀锌处理。外部经酸洗和磷化处理, 采用静电环氧粉末喷涂。

在动力中心 (PC) 进线柜内, 顶部为水平母线区域, 水平母线区域下部为断路器室, 断路器可配置国产的 DW15C, ME 等系列 IJ, 也可根据用户需要配置国外电气公司生产的各种断路器, 如: ABB 公司生产的 F 系列断路器, 以及智能化断路器。在一般情况下, PC 单元带有有翻排的主电路 (包括母联), 额定电流在 630A-1600A 时, 占据一个外形尺寸为 800 × 1000 × 2200(宽 × 深 × 高) 的柜体。没有翻排的主电路占据一个外形尺寸为 800 × 800 × 2000(宽、深、高) 的柜体。额定电流在 1600A-3150A 时, 占据一个外形尺寸为 100 × 1000 × 2200(宽 × 深 × 高) 的柜体。没有翻排的主电路占据一个外形尺寸为 1000 × 800 × 2200(宽 × 深 × 高) 的柜体。动力中心 (PC) 馈电柜结构与进线柜相似, 馈电电流在 630A-1600A 时, 一个 1000 × 1000 × 2200(宽 × 深 × 高) 的柜体可装二个回路, 为上下布置安装。

电动机控制中心 (MCC) 开关柜有靠墙安装和不靠墙安装二种, 其顶部都为水平母线区域, 水平母线区域下面为抽屉功能单元区域, 该区域的宽度为 600mm, 安装抽屉功能单元区域的高为 1840mm, 当柜体为靠墙安装时柜的左部为功能单元区域, 右部有一个 200mm 宽的电缆出线区域, 柜体外形尺寸为 800/500/2200(宽 / 深 / 高), 当柜体为离墙安装时, 柜体宽度为 600mm, 电缆出线区在柜体的后部, 柜体的外形尺寸为 600 × 800(1000) × 2200(宽 × 深 × 高)。柜体深度

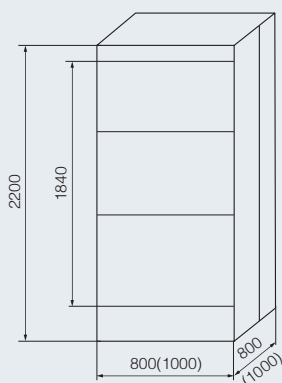
有 800 和 1000 二种, 我们建议用户选用 1000 深的柜体, 以与 PC 柜深度统一, 当抽屉抽出柜外时, 柜内带电部分不外露, 安全可靠。抽屉功能单元与门由主开关的操作机构进行机械连锁, 主开关在合闸位置时门打不开, 并且操作机构可采用外加挂锁锁定在合闸或分闸位置。功能单元隔室之间用金属板分隔, 抽屉具有良好的互换性, 并具有工作位置, 试验位置和分离位置。当抽屉推到某个位置时, 抽屉自动定位, 此时可拉动抽屉左边的拉板抽屉可解除定位, 进入下一个位置, 抽屉抽出柜外时还具备防脱落功能。

在电容补偿、计量等固定式方案的柜体与抽屉式柜体具有同样的外观造型, 同样的水平母线位置。从而保证了抽屉式与固定式柜体能够并排使用。

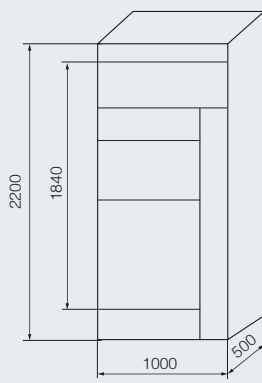
母线系统柜体的母线采用三相五线制, 水平母线额定电流在 1250A 及以下时采用单母线, 水平母线额定电流在 1250A 以上时采用双母线, 柜与柜之间的水平母线采用连接块搭接, 垂直母线采用聚碳酸酯工程塑料外壳封闭, 内部用隔板限制电弧扩散, 中性母线设置在柜顶的前部, 保护母线 (PE) 设置在柜底部, 并与柜体的隔板, 门相连, 从而保证了接地连续性。

在不降低外壳防护等级的情况下, 开关柜底部和顶部设有自然通风窗口。柜体外壳防护等级为 IP40。

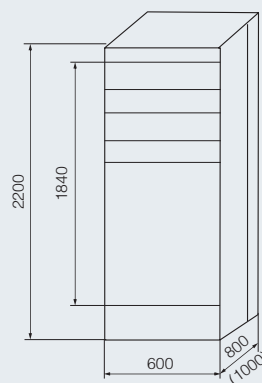
外形及安装尺寸 (mm)



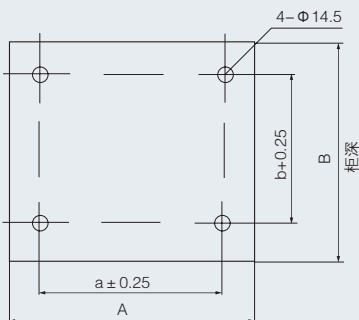
PC柜外形尺寸



靠墙安装的MCC柜外形尺寸



离墙安装的MCC柜外形尺寸



柜宽 (A)	柜深 (B)	安装孔距 (a)	安装孔距 (b)
800	500	685	385
600	800	485	685
600	1000	485	885
800	800	685	685
800	1000	685	885
1000	800	885	685
1000	1000	885	885

GGJ

低压无功智能补偿装置

概述

由于本装置能有效改善用电负荷的功率因数，降低线损，提高变压器的实际负载能力，具有显著的节能效果，同时在系统中采用特定的电抗器，还可以有效防止谐波放大、有效吸收大部分谐波电流，使谐波电压总畸率限值及各次谐波电流含量限值符合国家标准，达到谐波治理的目的。而如果使用普通的接触器投切电容器组，带来的将会是大的浪涌电流，慢的补偿时间、高的维护费用和短的使用寿命，因此，我们建议用户在以下场合，能优先考虑使用动态无功补偿装置如：工矿企业的变电所、生产车间及民用建筑等的低压电网中，特别适合负荷经常变化，无功功率不稳定的输配电系统。

本产品符合：GB/T15576-2008《低压成套无功功率补偿设备》、IEC60439《低压成套开关设备和控制设备》等标准。



型号含义



使用环境条件

- ◆ 环境温度：-5℃ ~ +40℃；
- ◆ 环境相对湿度：不超过 90%(20℃)；
- ◆ 海拔高度：不超过 2000m；
- ◆ 周围介质无爆炸危险，无足以损坏及腐蚀金属的气体，无导电尘埃，安装地不宜剧烈振动，无雨雪侵蚀。

产品特点

- ◆ 通用性能强：该补偿柜可与国内外各种任意柜体进行组合，如 MNS、GCK、GGD 等；
- ◆ 电容补偿组合方式多样灵活：具有 Y 型补偿方式、A 型补偿方式、Y+A 组合补偿方式；
- ◆ 通讯方式多样性：具备 RS-232/485 通讯接口，无线数传模块或 GPRS 模块实行远距离通讯；
- ◆ 控制准确安全：实行电压过零触发，投入时无浪涌电流过零切除，分断时不产生高压；
- ◆ 使用寿命长：在免维护下，使用寿命长达 10 万小时以上。

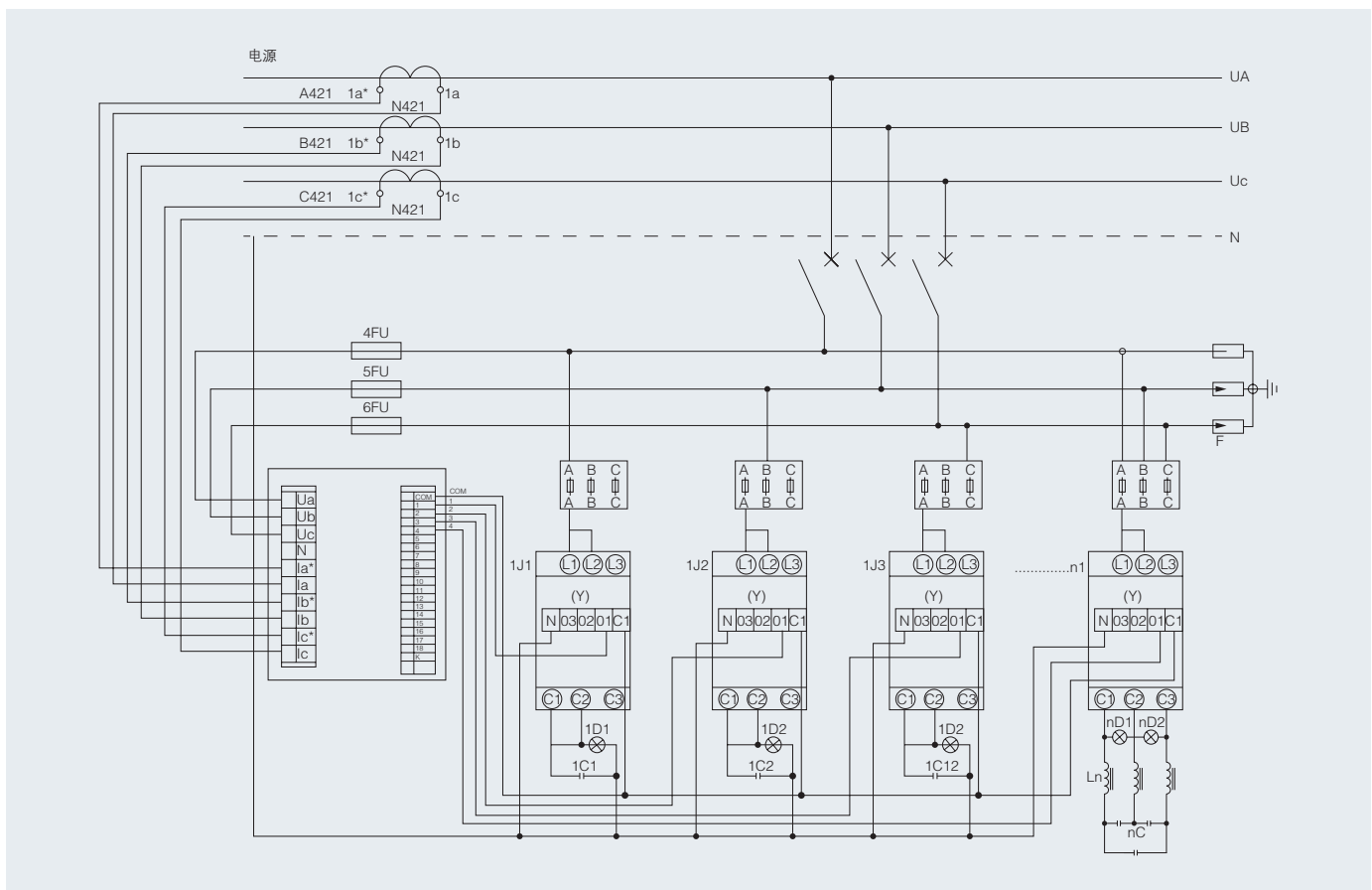
主要技术参数

项目	单位	参数
系统电压	V	AC450 以下
投切时间	ms	$t \leq 20$
投入涌流	In	< 25
额定频率	Hz	$50 \pm 50\%$
取样电流	A	0~5
本机功耗	W	≤ 15
灵敏度	mA	100

技术特点

- ◆ 自动补偿无功功率，提高功率因数。
- ◆ 提高设备效率，节约投资。
- ◆ 减少配电线路损耗和变压器损失。
- ◆ 改变电压质量，提高供电的可靠性。

装置系统原理举例



订货须知

- ◆ 主电路方案图；
- ◆ 补偿容量及补偿方式；
- ◆ 与产品正常使用天配件不相符的须提前说明。

MNS

低压抽出式开关柜



使用环境条件

1. 周围空气温度不高于 +40℃，不低于 -5℃，并且 24h 内其平均温度不高于 +35℃；
2. 大气条件：空气清洁，相对湿度在最高温度为 +40℃时不超过 50%，在较低温度时允许有较高的相对湿度，例如 +20℃时为 90%，但应考虑到温度变化，有可能会偶然地产生凝露；
3. 海拔高度不超过 2000m；
4. 本装置适应于以下温度的运输和储存过程：-25℃至 +55℃的范围之间，在短时间内（不超过 24h）可达 +70℃，在这些极限温度下装置不应遭到任何不可恢复的损伤，而且在正常条件下应能正常工作；
5. 如果上述使用条件不能满足时，应由用户和制造厂协商解决；
6. 当本装置使用于海上石油钻采平台和核电站时，应另行签订技术协议。

基本参数 电气性能

额定绝缘电压		660V(1000)V
额定工作电压		380V、660V
主母线最大工作电流		5000A
主母线额定耐受电流		100kA/1s
主母线额定峰值耐受电流		220kA/0.1s
配电母线（垂直母线）最大工作电流		1000A
配电母线（垂直母线）峰值电流：	标准型	105kA(最大值)/0.1s
	加强型	176kA(最大值)/0.1s

防护等级

符合 IEC529、DIN40050 标准
 IP30 对大于 $\phi 2.5\text{mm}$ 固体防护
 IP40 对大于 1.0mm 固体防护
 IP54 对尘埃和任意方向喷溅作防护
 (订购 IP54 防护等级时应与制造厂协商)

柜体结构

开关柜柜体基本结构是由 C 型型材装配组成。C 型材是以 E=25mm 为模数安装孔的钢板弯制而成。全部柜架及内层隔板都作镀锌纯化处理。四周门板，侧板则作高压静电喷塑。柜体基本结构见图 1 所示；柜体基本尺寸见图 2，表 1、表 2。

开关柜类型

1. 动力配电中心柜 (PC): 可采用 Emax、MT、3WN、AH、ME 等系列等断路器。
2. 电动机控制中心柜 (MCC): 由大小抽屉组装而成，各回路主开关采用高分断塑壳断路器或旋转式带熔断器的负荷开关。功率因数自动补偿柜 (带有手动、自动及远动功率因数补偿装置)

A 动力配电中心 (PC) 柜 (mm)

高 H	宽 B	深 T	T1	T2	备注
2200	400	1000	800	200	主母线转接
2200	400	1000	800	200	F ₁ s-1250-2000 ME630-1605
2200	600	1000	800	200	F ₂ s-2500
2200	800	1000	800	200	F ₄ s-3200 ME2000-3200
2200	1000	1000	800	200	F ₅ s-4000 ME3205
220	1200	1000	800	200	ME4005

B 电动机控制中心 (MCC) 柜 (mm)

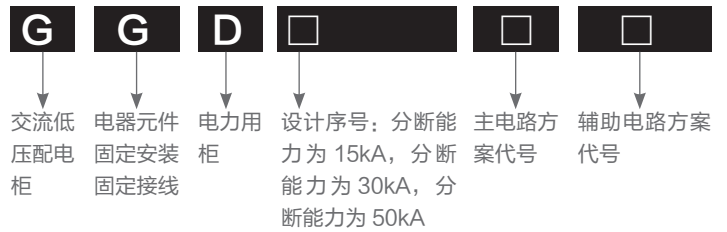
高 H	宽 B			深 T	深 T1 T2		备注
H	B	B1	B2	T	T1	T2	
2200	1000	600	400	600	400	200	单面操作
2200	1000	600	400	1000	400	200	双面操作



概述

GGD 型交流低压配电柜适用于发电厂、变电站、厂矿企业等电力用户的交流 50Hz，额定工作电压 380V，额定工作电流至 3150A 的配电系统，作为动力、照明及配电设备的电能转换、分配与控制之用。GGD 型交流低压配电柜是根据能源部主管上级与广大电力用户及设计部门的要求，本着安全、经济、合理、可靠的原则设计的新型低压配电柜。产品具有分断能力高、动热稳定性好、电气方案灵活、组合方便、系列性、实用性强、结构新颖、防护等级高等特点，可作为低压成套开关设备的更新换代产品使用。GGD 型交流低压配电柜符合 IEC439《低压成套开关设备和控制设备》，GB7251《低压成套开关设备》等标准。

型号含义



使用条件

- ◆ 周围空气温度不高于 + 40℃，不低于 -5℃，24h 内的平均温度不得高于 + 35℃；
- ◆ 户内安装使用，使用地点的海拔高度不得超过 2000m；
- ◆ 周围空气相对湿度在最高温度为 +40℃时不超过 50%，应在较低温度时允许有较大的相对湿度（例如 +20℃时为 90%）考虑到由于温度的变化可能会偶然产生凝露的影响；
- ◆ 设备安装时与垂直面的倾斜度不超过 5°；
- ◆ 设备应安装在无剧烈震动和冲击的地方，以及不足以使电器元件受到腐蚀的场所；
- ◆ 用户有特殊要求时可与制造厂协商解决。

基本电气参数

型号	额定电压 (V)	额定电流 (A)		额定短路 开断电流 (kA)	额定短时耐受电流 (1s)(kA)	额定峰值耐受电流 (kA)
GGD1	380	A	1000	15	15	30
		B	600(630)			
		C	400			
GGD2	380	A	1500(1600)	30	30	63
		B	1000			
		C	600			
GGD3	380	A	3150	50	50	105
		B	2500			
		C	2000			

外形示意图

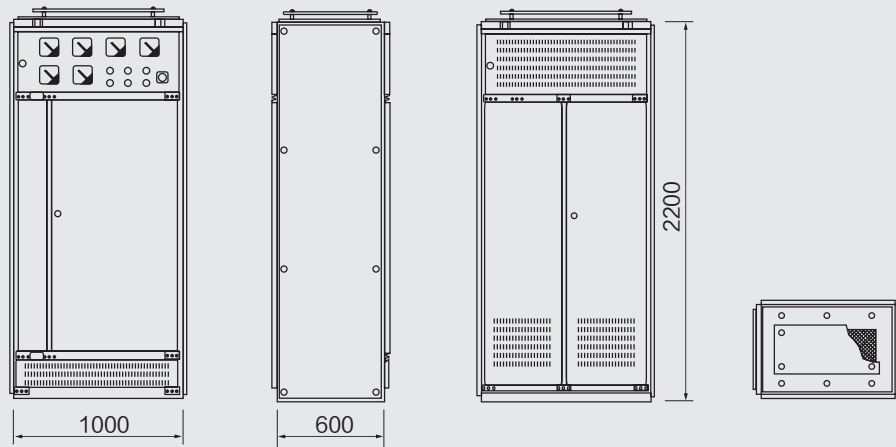


图1

安装示意图

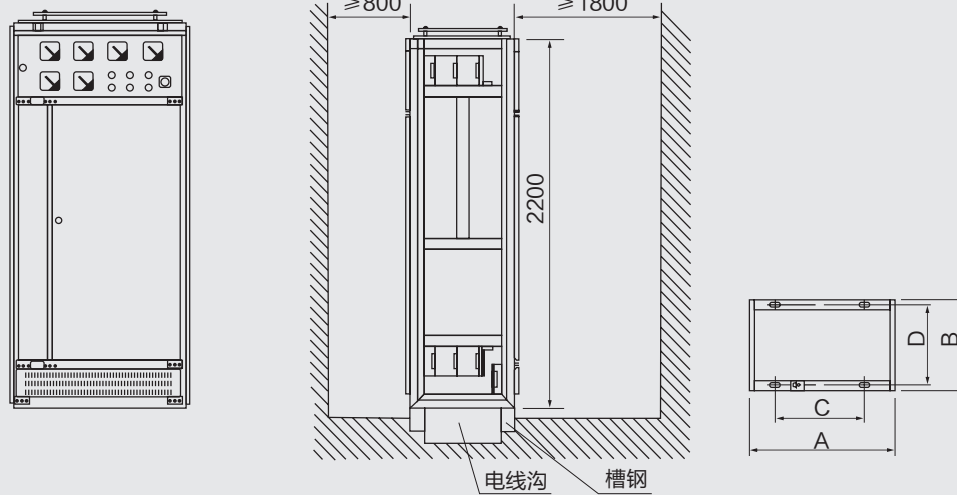


图2

外形及尺寸 (mm)

产品代号	A(mm)	B(mm)	C(mm)	D(mm)
GGD06	600	600	450	556
GGD06A	600	800	450	756
GGD08	800	600	650	556
GGD08A	800	800	650	756
GGD10A	1000	600	850	556
GGD10A	1000	800	850	756
GGD12	1200	800	1050	756

JP

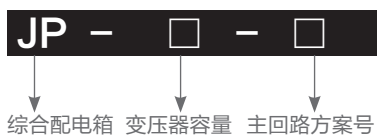
户外综合配电箱 (补偿 \ 控制 \ 终端 \ 照明)



概述

JP 系列户外综合配电箱, 是集计量、出线、无功补偿等 多功能于一体达到户外综合配电装置, 具有短路、过载、过电压、漏电保护等功能, 体积小、外型美观、经济实用, 安装于户外柱上变压器的电杆上, 是城乡电网改造的新一代理想配电产品。

型号含义



产品结构

箱体结构分立式和卧式, 外壳采用 2mm 优质不锈钢板经多重折边工艺弯制 (或采用蜂窝结构的不锈钢双夹层复合板, 具有阻燃、环保、隔热、防凝露等性能), 采用特殊不锈钢焊接工艺, 箱体成型后整体强度高, 表面光洁如镜, 不留焊缝痕迹; 内部安装梁 (板) 为热镀锌工艺处理, 确保二十年内不锈蚀; 箱体前后开门, 便于用户操作和检修, 门四周镶有高弹力耐老化密封胶条, 每扇门均装有明暗两种门锁, 明锁配有防堵防锈的遮雨罩; 计量室全封闭带铅封装置; 箱体侧面装有防雨防异物的进线电缆穿管, 底部冲有通风孔和电缆出线孔, 顶部设有通风道和丝网, 具有防水、防锈、防尘、防异物的功能, 防护等级: IP54。

使用环境

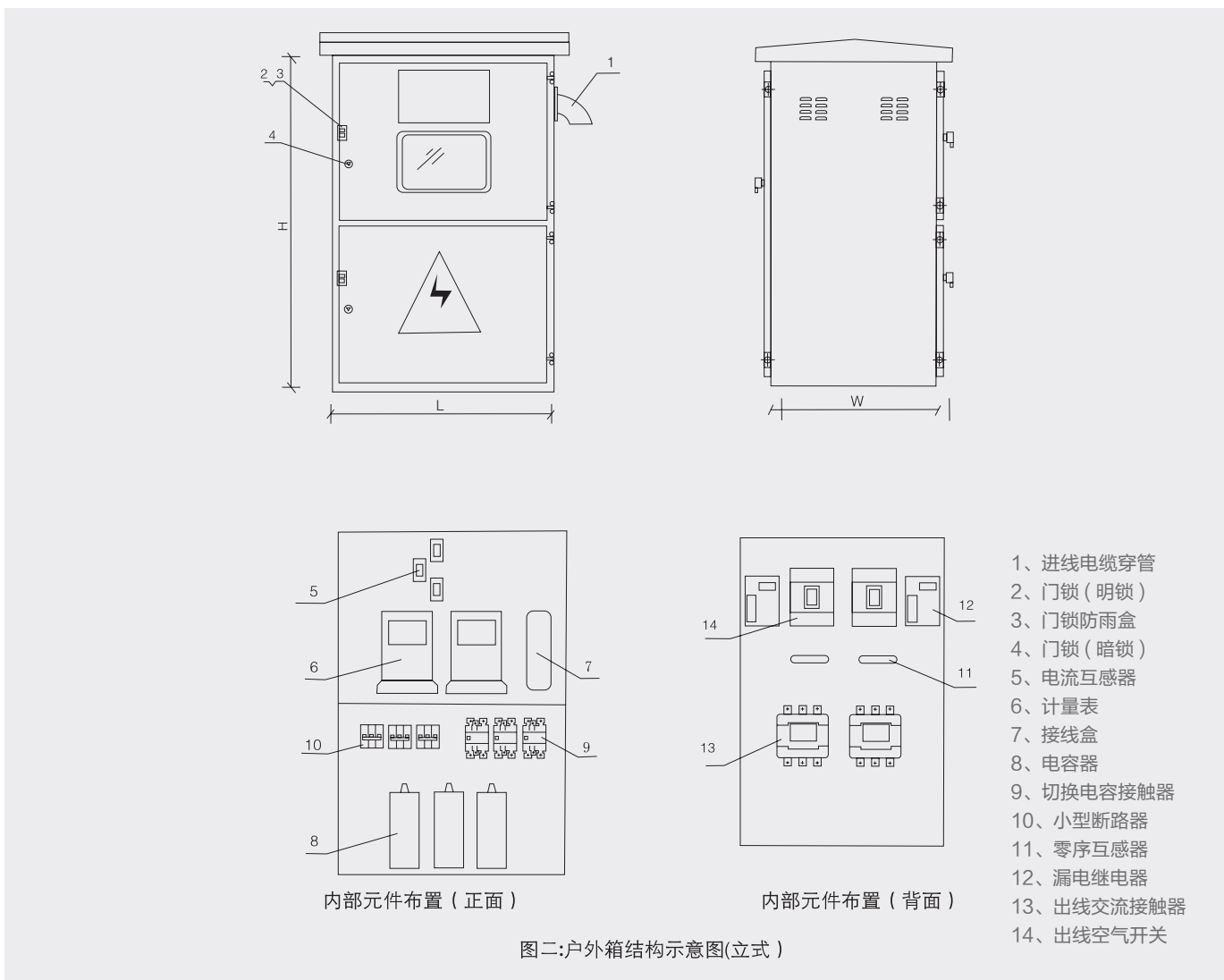
- ◆ 环境温度: -25°C $+40^{\circ}\text{C}$;
- ◆ 空气相对湿度: 日平均值不大于 90%, 月平均值不大于 90%;
- ◆ 海拔高度: 不大于 2000m;
- ◆ 安装在无剧烈震动和冲击、无腐蚀性气体的场所。

主要技术参数

项目	单位	参数
变压器容量	kVA	30-400
额定工作电压	V	AC400
辅助回路工作电压	V	AC220, AC380
额定频率	Hz	50
额定电流	A	≤ 630
额定漏电动作电流	mA	30~300 可调
防护等级		IP54

- “ √ ” 为隔离开关, 型号可选 HD11F 等系列;
- “ ⚡ ” 为刀熔开关, 型号可选 HR5、HR6 等系列;
- “ √ ” 为断路器, 型号可选 DZ20、CM1、NS、D247 等系列;
- “ √ ” 为交流接触器, 型号可选 CJ20、B 系列, CJX2、CJ19 切换电容等系列;
- “ ∞ ” 为零序互感器和漏电继电器, 型号可选 JD、LLJ 等系列;
- “ Φ ” 为电流互感器, 型号可选 LMZ1-0.5、LMK-0.66 等系列;
- “ ⚡ ” 为避雷器, 型号可选 FYS、Y3W 等系列;
- “ △ ” 为电容器, 型号可选 BSMJ、BCMJ 等系列;
- “ [k] ” 为自动补偿控制器, 型号可选 JKL、JKG 等系列;

补偿回路数 1-4 回可选, 每回容量 3~20kVar 可选;
另: 根据用户需求, 箱内可选装温湿度控制装置。



图二:户外箱结构示意图(立式)

箱体外形尺寸 (mm)

卧式箱体外形尺寸

变压器容量	方案号	L	W	H
30~100kVA	01、06	800	450	700
30~250kVA	02、04、07、09	900	500	700
100~400kVA	03、05、08、10	1100	600	800

立式箱外形尺寸

变压器容量	方案号	L	W	H
30~100kVA	01、06	600	450	1000
30~250kVA	02、04、07、09	700	500	1000
100~400kVA	03、05、08、10	800	600	1100

* 以上尺寸仅供参考

GZD(W)

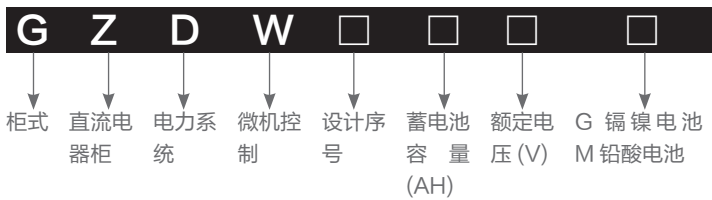
(微机控制) 直流电源柜



概述

GZD(W) 系列 (微机控制) 直流电源柜是针对无人值守变电所对直流电源柜所提出的要求而研制开发的新一代替换产品。适用于大中小型发电厂和变电站, 在正常运行和事故状态下的高压开关分合闸、继电保护、自动控制、事故照明等所需的直流电源。

型号含义



使用环境条件

1. 主要技术指标 1. 输入电压: AC380V ± 10%;
2. 输出电压: DC220V、DC110V、DC48V;
3. 输出电流: 10、20、30、40、50、60、100、200A;
4. 稳压精度: ≤ 1%;
5. 稳流精度: ≤ 1%;
6. 纹波系数: ≤ 1%;
7. 整机噪声: ≤ 55db;
8. 主变温升: ≤ 60℃;
9. 工作方式: 连续工作。

功能特点

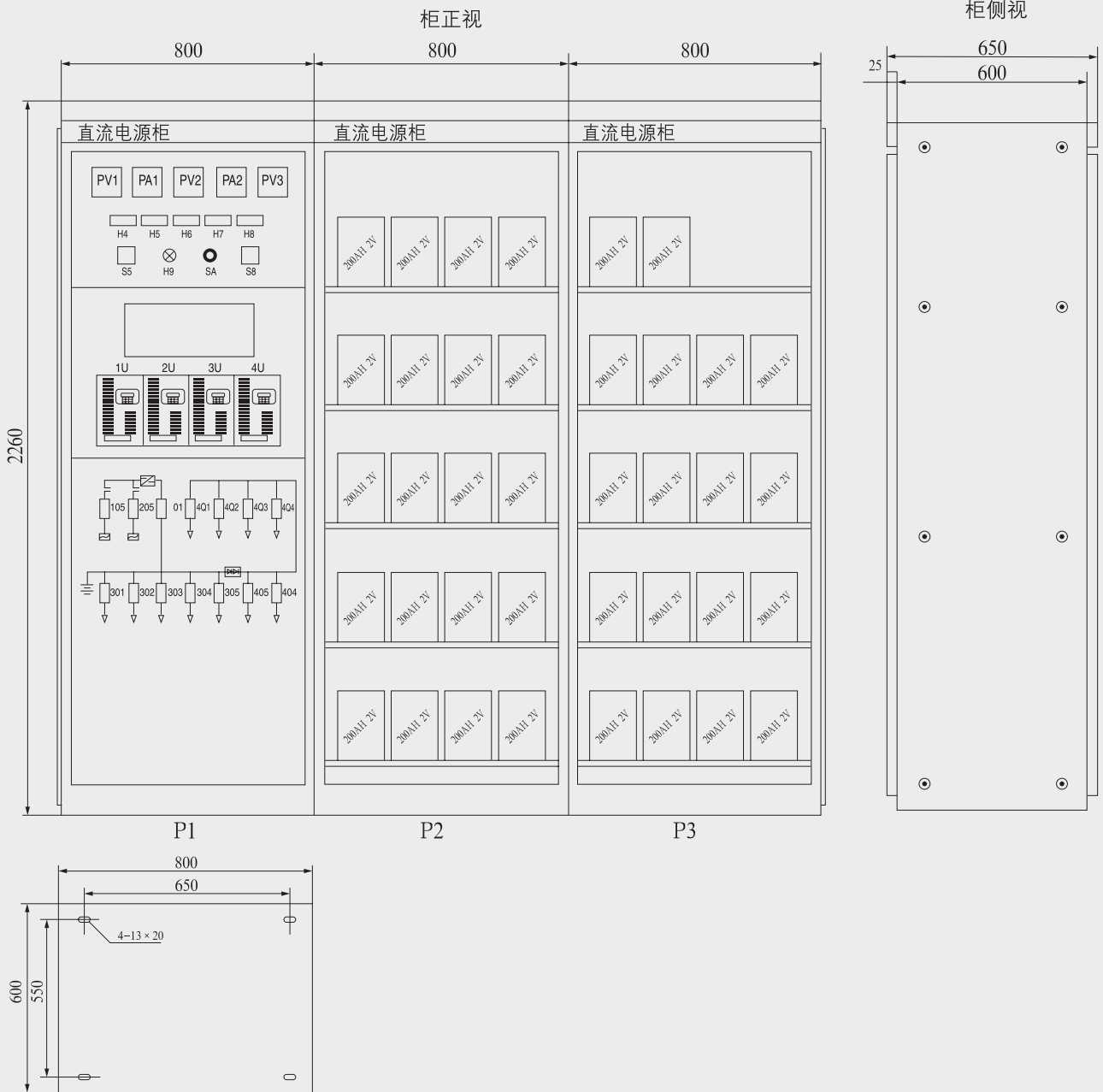
1. 具有主充、均充、浮充的充电状态选择, 电压方便可调。具有稳压限流及稳流限压的功能选择。
2. 微机监控单元采用大屏幕、全中文液晶显示, 显示内容包括电池电压、充电电流、控母电压、充电机输出电压、电流、单节电池电压及直流系统的一系列参数。
3. 交流失电后重新投入, 系统可根据电池的容量自动选择最佳充电方式对电池进行充电。微机监控单元退出系统后, 不影响直流系统的正常运行。

设计序号说明

产品型号	序号说明	规格 (种)	适用范围
GZD(W)30- □ / □	单母线分段、单组电池、二台双线充电输出、无降压回路	10	发电厂或大型变电站
GZD(W)31- □ / □	单母线、单组电池、二台双线充电输出、无降压回路	10	发电厂或大型变电站
GZD(W)32- □ / □	双母线分段、单组电池、二台双线充电输出	20	10-220kV 变电站和中小型厂
GZD(W)33- □ / □	双母线、单组电池、二台双线充电输出	20	10-220kV 变电站和中小型厂
GZD(W) 34- □ / □	双母线分段、单组电池、二台三线充电输出	20	10-220kV 变电站和中小型厂
GZD(W)35- □ / □	双母线、单组电池、二台三线充电输出	20	10-220kV 变电站和中小型厂
GZD(W)40- □ / □	单母线分段、单组电池、三台双线充电输出、无降压回路	10	重要发电厂或大型变电站
GZD(W)41- □ / □	双母线、双组电池、二台双线充电输出	12	10-220kV 变电站和中小型厂
GZD(W)42- □ / □	双母线分段、双组电池、三台双线充电输出	10	重要发电厂或大型变电站
GZD(W)43- □ / □	双母线、双组电池、二台三线充电输出	12	10-220kV 变电站和中小型厂

注: 在采用高频开关电源模块作为充电装置时, 按 N+1 冗余原则配置模块数量。

安装及尺寸图



XL-21 低压动力配电柜

概述

XL-21 型低压动力配电柜适用于发电厂及工矿企业中，在交流电压 500 伏及以下的三相四线系统作动力配电之用。

XL-21 型低压动力配电箱系户内装置墙安装，屏前检修。

结构特征

XL-21 型低压动力配电柜系封闭式，外壳用钢板变制而成，刀开关操作手柄装于前右柱上部，可以作为切换电源之用。配电箱前面装有一只电压表，指示母线的电压。配电箱前面有门，门打开后配电箱内全部设备敞露、便于检修维护。本配电箱用国内自行设计的型组件，具有结构紧凑，检修方便，线路方案可以灵活组合等特点。配电箱除装有空气断路器和熔断器作为短路保护外，还装有接触器和热继电器，箱前门可装操作按钮和指示灯。



型号含义



刀熔组合开关

型号	额定电流 (A)	熔体额定电流 (A)	备注
HR3-400/34	400	150、200、250、300、350、400	装隔离刀片时无溶体

空气断路器

型号	额定电流 (A)	脱扣器整定电流 (A)	备注
MLM5-40/390	20	7、10、15、20、30、40	
MLM1-100/300	100	15、20、25、30、40、50、60、80、100	
MLM1-250/300	250	100、120、140、170、200、225、250	

电流互感器

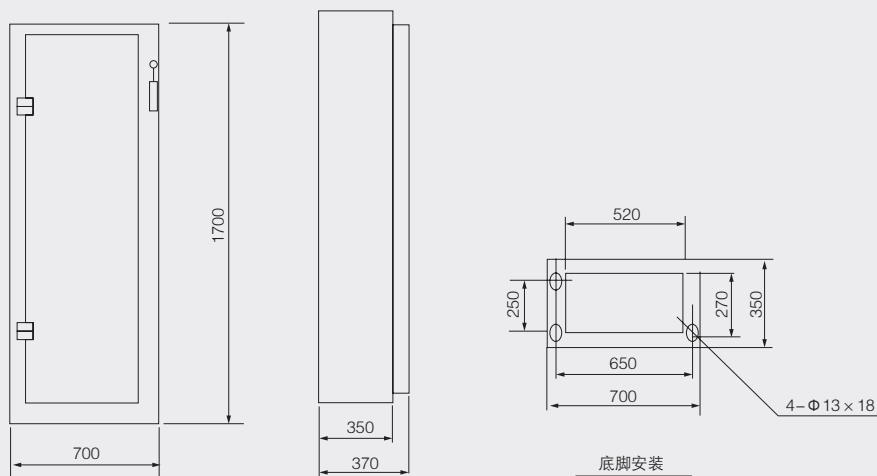
型号	初级电流 (A)	初级电流 (A)	备注
LM-0.5	75、100、150、200、300、600	5	

熔断器

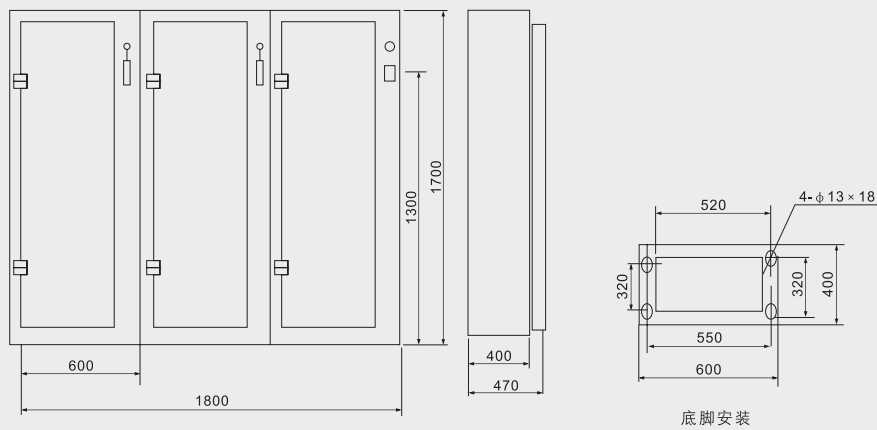
型号	熔断器	熔断体额定电流 (A)	备注
RL1-15	15	2、4、5、6、10、15	
RL1-60	60	20、25、30、35、40、50、60	
RL1-100	100	30、40、50、60、80、100	
RL1-200	200	80、100、120、150、200	
RL1-400	400	150、200、250、300、350、400	

交流接触器

型号	额定电流 (A)	吸引线圈电压 (V)	备注
MLC3-10	10	交流 110 220 380	
MLC3-20	20		
MLC3-40	40		
MLC3-80	80		
MLC3-150	150		



A型结构安装外形图



B型结构安装外形图

使用、维护和检修

动力配电箱在安装或检修后，在投入运行前须进行下列各项检查与试验（检修后的检查与试验，视其检修性质而定）

检查动力配电柜内部装设电器设备和二次接线是否符合图纸要求。

检查用于操作的刀开关、空气开关是否灵活，应无卡轧现象。

检查所装设的电器设备的接触是否良好，是否符合该电器设备的本身使用要求。

检查动力配电柜内部有无其他异物及各部分紧固螺钉是否有松动现象。

ATSL 双电源配电箱



概述

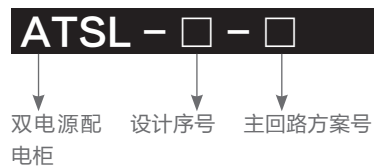
ATSL 双电源配电箱适用于发电厂及工矿企业，交流电压 500V 及以下的三相三线、三相四线、三相五线制系统，作动力照明配电之用。ZMATS 双电源配电箱系户内装置，靠墙安装，屏前检修。

使用环境

- ◆ 环境温度：-50℃ ~+40℃，且 24H 内的平均温度不超过 +36℃。
- ◆ 海拔高度：不超过 2500m。
- ◆ 相对湿度：在周围空气湿度为 +40℃时不超过 50%；在较低湿度下可以有较高的相对湿度（如：+20℃时为 90%），考虑到温度的变化允许产生适度的凝霜。
- ◆ 设备安装时与垂直面的倾斜度应不超过 5°，设备应安装在无剧烈震动、无冲击及无腐蚀的场所。

注：如果上述条件不能满足时用户有特殊要求时可与本公司协商解决。

型号含义



产品结构

落地式双电源配电箱是户内靠墙安装，单面前开门的配电装置。其基本结构采用钢板弯制及角钢焊接而成。前右侧可装设刀开关操作手柄，作为电源切断与接通操作之用，箱门上可装设操作按钮，指示灯及显示仪表，打开箱后，配电箱内部设备全为敞露，便于检修维护。本配电箱装有空气断路器，熔断器作为短路保护外，还装有接触器和热继电器。门与壳体均焊有接地螺钉，确保壳体与地连接可靠。

主要技术参数

项目	单位	数据
主电路额定电压	V	AC380
辅助电路额定电压	V	AC220, AC380
额定频率	Hz	50
额定绝缘电压	V	660
额定电流	A	≤ 800A

订货须知

- ◆ 主电路方案编号、用途、单线系统图、排列图和配电室平面布置图等。
- ◆ 辅助回路接线原理图、端子排列图。
- ◆ 开关设备内的电器元件的型号、规格、数量。
- ◆ 开关设备控制、测量及保护功能的要求以及其他闭锁和自动装置的要求。
- ◆ 如开关设备之间或进线柜需要母线桥连接，应提供母线桥的额定载流量，母线桥的跨度，距地高度等具体要求数。
- ◆ 需要附件、备件时，应提出种类和数量。
- ◆ 开关设备使用在特殊环境条件，其他特殊要求应在订货时详细说明。

JXF

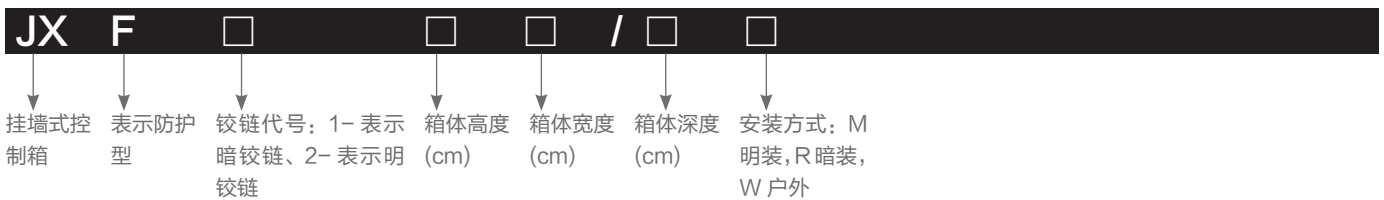
低压综合配电箱

概述

适用于交流频率 50Hz、额定工作电压 500V 以下电路中。在特殊要求下，防护等级可达到 IP55，箱体上、下均有敲落孔，多管进线可预留活装开孔板，做大额定电流可达 400A。特变适用于工矿、宾馆、民用住宅楼等用户计量控制箱。



型号含义



安装尺寸 (mm)

型号	规格：高 × 宽 × 深
JXF1-2525/14	250 × 250 × 140
JXF1-3025/14	300 × 350 × 140
JXF1-3025/18	300 × 350 × 180
JXF1-3030/14	300 × 300 × 140
JXF1-3030/20	300 × 300 × 200
JXF1-4030/14	400 × 300 × 140
JXF1-4030/20	400 × 300 × 200
JXF1-5040/14	500 × 400 × 140
JXF1-5040/20	500 × 400 × 200
JXF1-5040/23	500 × 400 × 230
JXF1-6040/14	600 × 400 × 140
JXF1-6040/20	600 × 400 × 200
JXF1-6040/23	600 × 400 × 230
JXF1-6050/14	600 × 500 × 140
JXF1-6050/20	600 × 500 × 200
JXF1-6050/23	600 × 500 × 230
JXF1-7050/16	700 × 500 × 160
JXF1-7050/20	700 × 500 × 200
JXF1-7050/25	700 × 500 × 250
JXF1-8060/20	800 × 600 × 200
JXF1-8060/25	800 × 600 × 250
JXF1-10080/20	1000 × 800 × 200
JXF1-10080/25	1000 × 800 × 250
JXF1-10080/30	1000 × 800 × 300

使用环境

- ◆ 温度：周围空气温度不超过 +40℃，周围空气温度下限不超过 -5℃；
- ◆ 湿度：最温度为 +40℃ 时，空气的相对湿度不超过 50%，在较低的温度下可以允许较高的相对湿度，例如，+20℃ 时达 90%；
- ◆ 海拔：安装地点的海拔不超过 2000m，高海拔产品可定制；
- ◆ 安装类别：II 类；
- ◆ 污染等级：3 级；
- ◆ 额定工作电压：230V 400V；
- ◆ 额定工作电流：400A；
- ◆ 额定短路分段能力：80kA；
- ◆ 外壳防护等级：IP55；

DFX

低压电缆分线箱



概述

DFX 型低压电缆分线箱箱体采用 SMC 复合材料经高温模压成型；具有良好的抗冲击，抗弯曲强度、抗老化，耐磨擦、耐腐蚀、美观耐用、安装便利，绝缘强度高、耐电弧、高阻燃等优点；能够满足户外工程项目中各种恶劣环境和场所的需要；箱内可装刀熔开关、塑壳断路器、条形开关及母线系统等；适用于城乡电网改造、市政工程、居民小区及高层建筑等公共场所的输配电，作为电缆干式分接线及支线的控制和保护之用。

技术参数

额定工作电压：AC3800V

额定工作频率：50Hz(60Hz)

额定绝缘电压：AC800V

额定工作电流：100A、200A、400A、630A、800A、1000A

额定短路强度：50 KA

外壳防护等级：IP44

箱内母排采用铜排，绝缘采用优质树脂压制成型的专用支架分接箱采用铜排及配套用绝缘支架，规格如下：

200A	铜排 30*3	配专用绝缘支架
400A	铜排 40*4	配专用绝缘支架
630A	铜排 50*5	配专用绝缘支架
800A	铜排 60*6	配专用绝缘支架

产品特点

箱体外形结构设计为能满足爬电间距外紧凑设计，精致美观、体积小、重量轻、便于安装；

箱体具有较高的绝缘电阻，工频介电强度高，做为电气设备的外壳，具有很高的安全系数，是电网改造首选产品；

具有良好的耐腐蚀性能，可以抵抗稀浓度酸、碱、盐的腐蚀，对多种油类和有机溶剂剂，海水都有较强抵抗能力；

具有良好的抗老化性能，使用寿命 30 年以上；

具有良好的抗冲击性和机械加工性，不易损坏；

箱体绝缘无需接地，安装便利，节约了大量人力和物力；

箱内配专用绝缘支架，箱门装专用锁（配备第二把挂锁）。



阶梯形专用绝缘支架



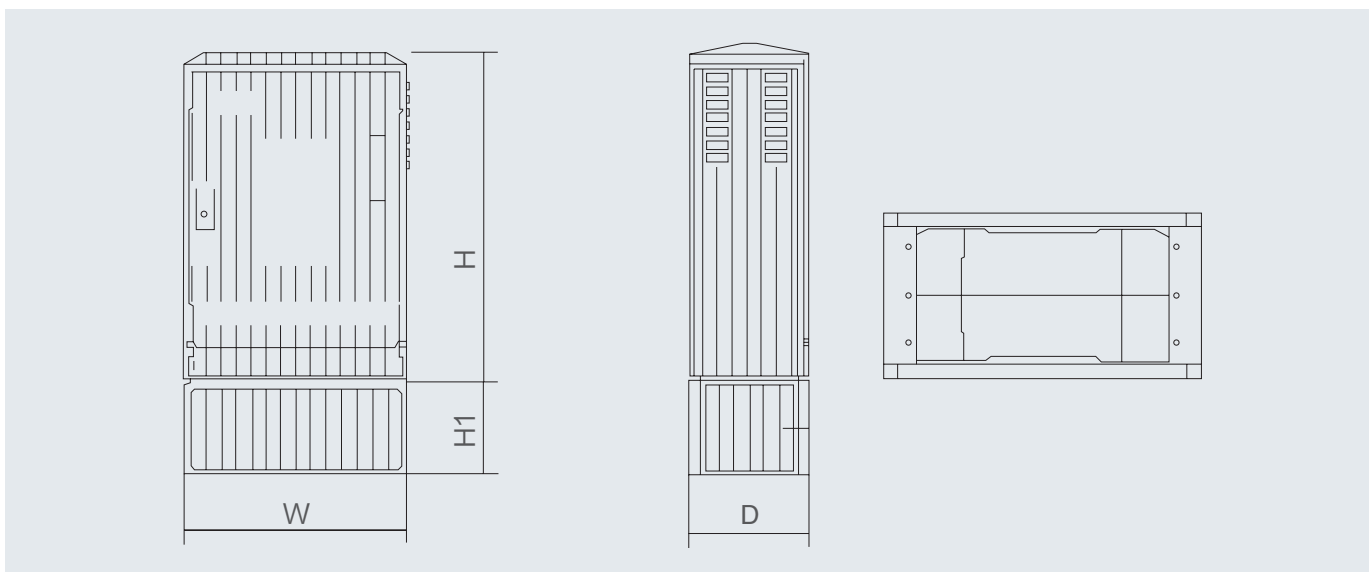
SMC 电缆分接箱专用锁（第二把锁）

使用环境

1. 周围环境温度不高于 +45℃、不低于 -35℃，24h 的平均温差不得大于 35℃；
2. 使用地点的海拔高度不超过 2000m；
3. 周围空气相对湿度在最高温度为 +45℃时不超过 50%，在较低温度使用时允许有较大的相对湿度 (+22℃时为 80%) 应考虑到由于温度的变化可能会偶然产生凝露的影响；
4. 设备应安装在无剧烈震动和冲击的地方，以及不足使电器元件受到腐蚀的场所；
5. 特殊环境条件下使用，应由用户和我公司协商解决。



产品外形尺寸 (mm)



名称	高 H1+H	宽 W	深 D
DFX 低压电缆分线箱 (落地式)	260+880	600	320
DFX 低压电缆分线箱 (落地式)	260+950	600	320
DFX 低压电缆分线箱 (落地式)	260+950	800	320
DFX 低压电缆分线箱 (落地式)	260+950	1000	320

PZ30

照明配电箱

概述

PZ30 数模化终端组合电器采用塑料面板型，即美化环境，又便于拆装。装置增加接地接零端子方便客户接线和走线。它适用于交流 50Hz，额定电压 220V、380V 的模数化终端电路中。

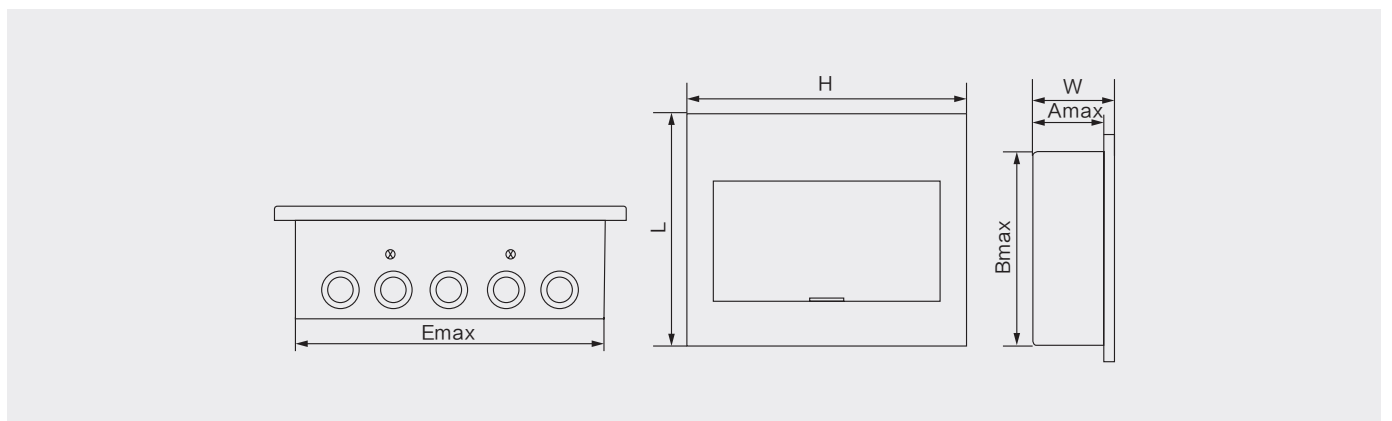


安装尺寸 (mm)

型号规格	L × H × W	装箱数 (台)
4 回路	130 × 140 × 80	42
6 回路	170 × 190 × 90	24
8 回路	200 × 200 × 90	24
10 回路	250 × 250 × 90	16
12 回路	280 × 250 × 90	14
15 回路	340 × 250 × 90	12
18 回路	390 × 250 × 90	12
20 回路	430 × 250 × 90	8
24 回路	280 × 430 × 90	8
30 回路	340 × 430 × 90	6
36 回路	390 × 430 × 90	6
40 回路	430 × 630 × 90	5
45 回路	340 × 630 × 90	5
54 回路	390 × 630 × 90	5
60 回路	430 × 630 × 90	5

※ 可根据客户图纸要求制造。

外形安装图 (mm)



电表箱系列



不锈钢三相电表箱（带开关）



不锈钢单相电表箱六户（单开门）



不锈钢单相电表箱六户（上下开门）



不锈钢单相电表箱六户（左右开门）



单相二表位计量箱



单相四表位计量箱



单相四表位计量箱



单相四表位计量箱

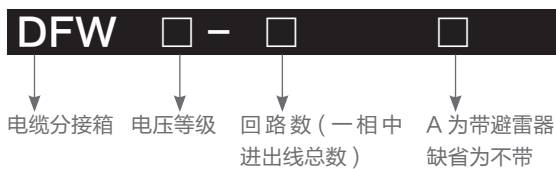
DFW-12kV 欧式电缆分接箱



概述

欧式电缆分接箱是近年来广泛用于电力配网系统中的电缆化工程设备，它的主要特点是双向开门、利用穿墙套管作为连接母排，具有长度小、电缆排列清楚、三芯电缆不需要大跨度交叉等显著优点。其所采用的电缆接头符合 DIN47636 标准。一般采用额定电流 630A 螺栓固定连接式电缆接头。

型号含义



使用环境条件



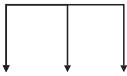
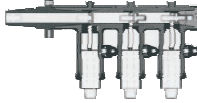
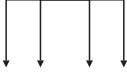

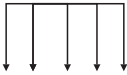
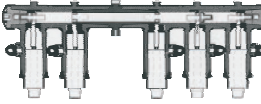
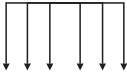
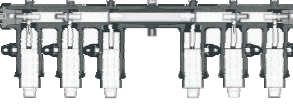
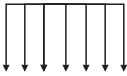
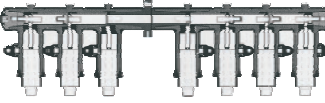
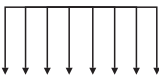

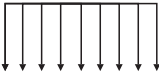
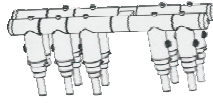
1. 环境温度：最高气温：+40℃，最低气温 -30℃；
2. 风速：相当 34m/s(不大于 700Pa)；
3. 湿度：日相对湿度平均值不大于 95%，月相对湿度平均值不大于 95%；
4. 防震：水平加速度不大于 0.4m/s²，垂直加速度不大于 0.15m/s² 安装地点倾斜度：不大于 3°；
5. 安装环境：周围空气不受腐蚀性、可燃性气体、水蒸气等明显污染，安装地点无剧烈震动。

注：订购本产品超出上述条件规定时，请与本公司协商。

主要技术参数

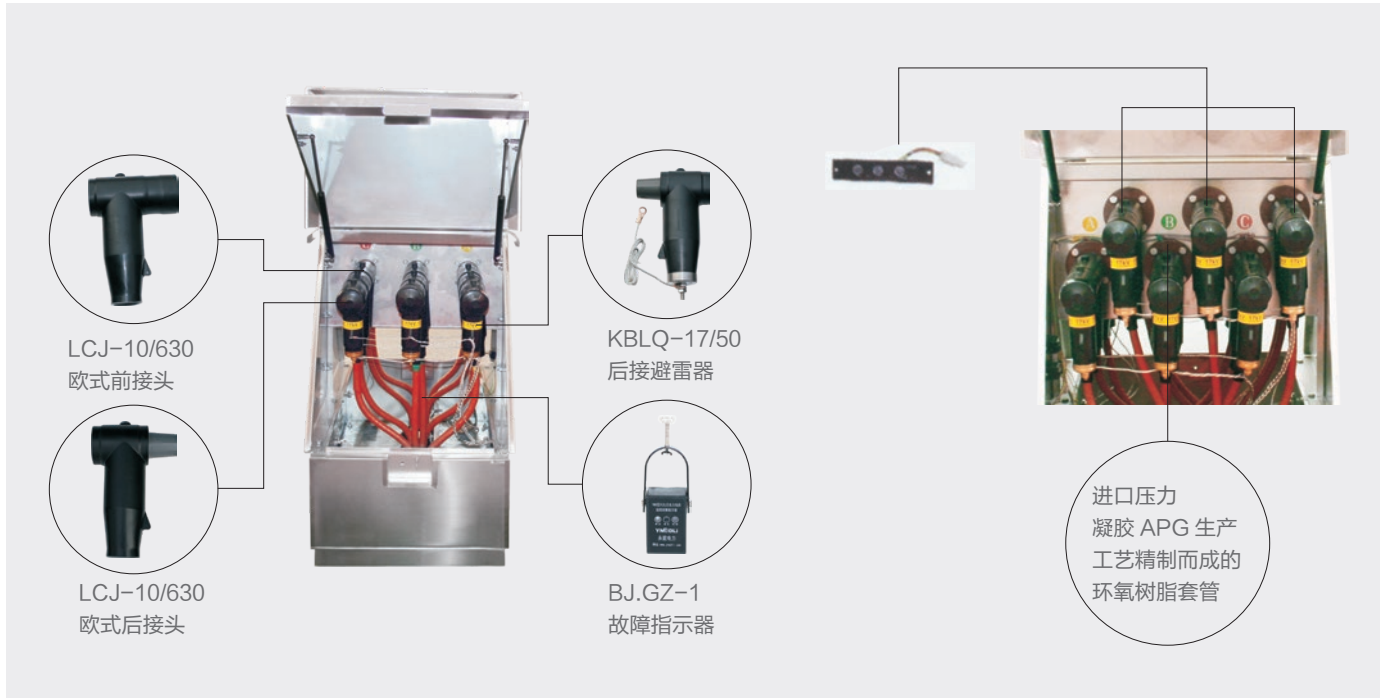
序号	名称	参数
1	额定电压	12kV
2	额定电流	630A
3	动稳定电流	50kA/0.3s
4	热稳定电流	20kA/3s
5	1min 工频耐压	42kV
6	15 分钟直流耐压	52kV
7	雷电冲击耐压	105kV
8	箱体防护等级	IP33

订货编号说明

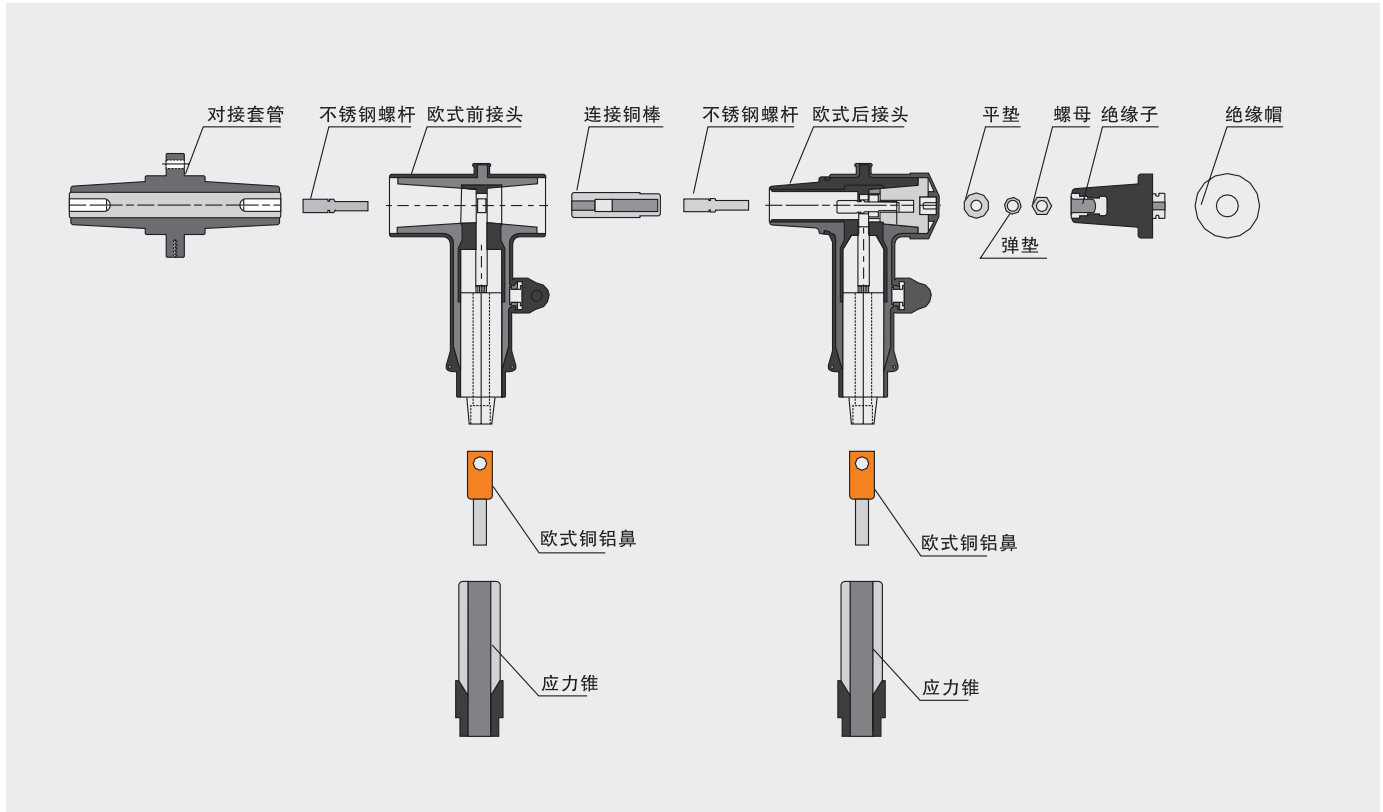
规格型号	接线方案	内部排列	外形尺寸
DFW12-2			520 × 540 × 950
DFW12-3			520 × 640 × 950
DFW12-4			520 × 740 × 950
DFW12-5			520 × 840 × 950
DFW12-6			520 × 940 × 950
DFW12-7			520 × 1040 × 950
DFW12-8			680 × 940 × 1100
DFW12-9			680 × 840 × 1100

DFW-12kV 欧式电缆分接箱

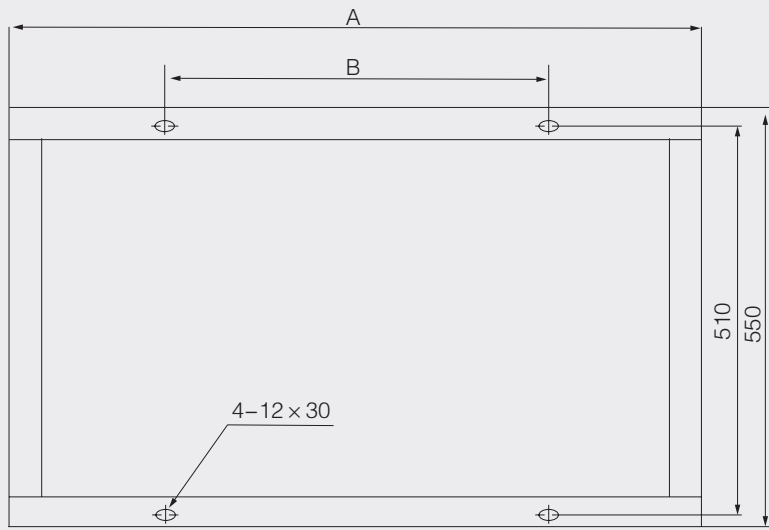
欧式电缆分接箱内分布图



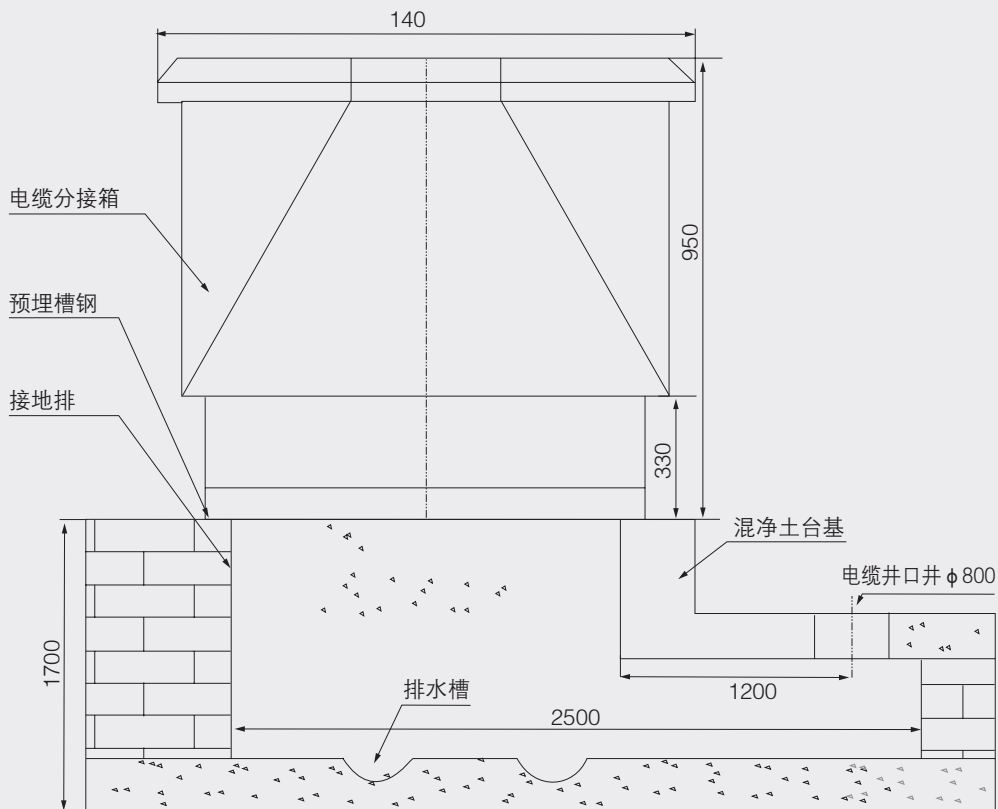
欧式接头示意图



欧式电缆分接箱地基图





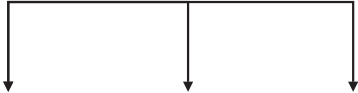
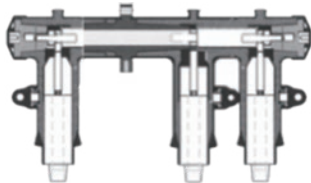


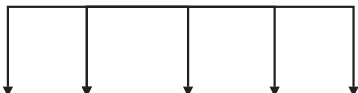
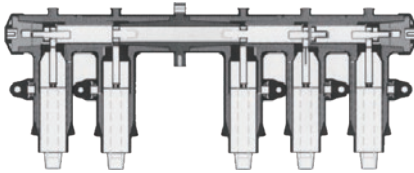
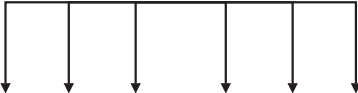

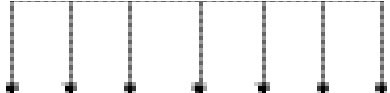
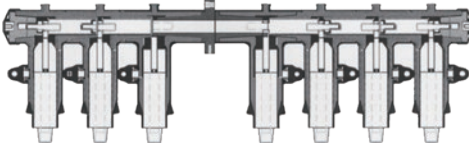
地基安装尺寸图



地基图

分支箱	2	3	4	5	6	7
A	540	540	740	840	940	1040
B	340	340	540	640	740	840

订货编号说明

规格型号	接线方案	内部排列	外形尺寸
DFW24-2			740 × 600 × 1000
DFW24-3			840 × 600 × 1000
DFW24-4			940 × 600 × 1000
DFW24-5			1040 × 600 × 1000
DFW24-6			1140 × 600 × 1000
DFW24-7			1240 × 600 × 1000

YB □ -12/0.4(F·R)

户外预装式变电站 (欧式)

概述

广泛用于城市电网改造、住宅小区、高层建筑、工矿、宾馆、商场、机场、铁路、油田、码头、高速公路以及临时性用电设施等户内外场所。



型号含义



使用条件

1. 海拔高度不超过 1000m;
2. 环境温度: $-25^{\circ}\text{C} \sim +40^{\circ}\text{C}$;
3. 相对湿度: 日平均值不大于 95%, 月平均值不大于 90%;
4. 安装场所: 无火灾、爆炸危险、导电尘埃、化学腐蚀性气体及剧烈震动的场所, 若超出以上条件时, 用户可与我公司协商。

功能及特点

1. 高压开关设备、变压器、低压开关设备三位一体, 成套性强;
2. 高、低压保护完善, 运行安全可靠, 维护简单;
3. 占地少, 投资省、生产周期短、移动方便;
4. 接线方案灵活多样;
5. 结构独特: 独特蜂窝式结构双层 (复合板) 外壳牢固, 隔热又散热通风、美观、防护等级高, 外壳材料有不锈钢软合金、铝合金、冷轧板、彩钢板可选;
6. 型式多样: 通用型、别墅型、紧凑型等多种样式;
7. 高压环网柜内可装配网自动化终端 (FTU) 实现短路及单相接地故障的可靠检测, 具备“四遥”功能, 便于配网自动化升级。

变压器

智能型一体化变电站选用低损耗、油浸式、全密封 S9、S10、S11 系列变压器, 也可选用树脂绝缘或 NOMEX 纸绝缘环保型干式变压器, 底部可配有小车, 变压器可方便地进出。

高压侧

智能型一体化变电站高压一般采用负荷开关 - 熔断器组合电器保护, 熔断器一相熔断后, 三相联动脱扣, 负荷开关有压气式、真空、六氟化硫等型式可选, 可配电动操作机构, 实现自动化升级; 熔断器为高压限流熔断器, 带撞击器, 动作可靠, 开断容量大, 主要技术参数见下表。对于 800kVA 以上的变压器, 可选用 ZN12, ZN28, VS1 等真空断路器保护。

低压侧

低压侧主开关采用万能式或智能型断路器, 选择性保护; 出线开关选用新型塑壳式开关体积小、飞弧短, 最多可达 30 回路; 智能型自动跟踪无功补偿装置, 有接触器和无触点两种投切方式供用户选用。

执行标准

本产品符合下列标准：

GB/T17467-1998《高压/低压预装式变电站》

DL/T537-93《6-35kV 箱式变电站订货技术条件》

负荷开关技术参数

序号	名称	单位	FN12-12 负荷开关	FZM12-12 真空负荷开关
1	额定电压	kV	10	
2	最高工作电压	kV	12	
3	额定频率	Hz	50	
4	额定电流		630	
5	额定开断负荷电流	A	630	
6	热稳定电流（有效值）	kA/S	20/2	20/4
7	动稳定电流	kA	50	50
8	短路关合电流（峰值）	kA	50	50
9	满负荷开断次数	次	20	10000
10	机械寿命	次	2000	10000
11	1min 工频耐压（相间及对地）	kV	42	42
12	雷电冲击电压（相对及对地）	kV	75	75

高压熔断器技术参数

序号		额定电压 (KV)	开断电流 (A)	开断电流 (KA)	熔体额定电流 (A)
英国型号	国内型号				
SDL※J		12	40	31.5	6.3, 10, 16, 20, 25, 31.5, 40
SFL※J	XRNT-12	12	100	31.5	50, 63, 71, 80, 100
SKL※J		12	125	31.5	125

*注：由是否安装撞击器确定，N 为无撞针，A 为有撞针。

序号	脱扣器形式	脱扣器额定电流 A	通断能力 KA(AC380V)
DW15-630	热 - 电磁性或电子型	315, 400, 630	40
DW15-1000		630, 800, 1000	50
DW15-1600		1600	50
DW15-2500		1600, 2000, 2500	60
CW1-2000	智能型	630, 800, 1000, 1250, 1600, 2000	65(80)
CW1-3200		2000, 2500, 3200	100

注：(80) 为高分子断型。

YB □ -12/0.4(F·R) 户外预装式变电站(欧式)

一次方案图

变电站一次方案参见附图。

典型方案示例图

典型方案示例图参见附图。

基础与平面布置图

变电站基础图参见附图；变电站平面布置参见附图，用户可根据需要选用。

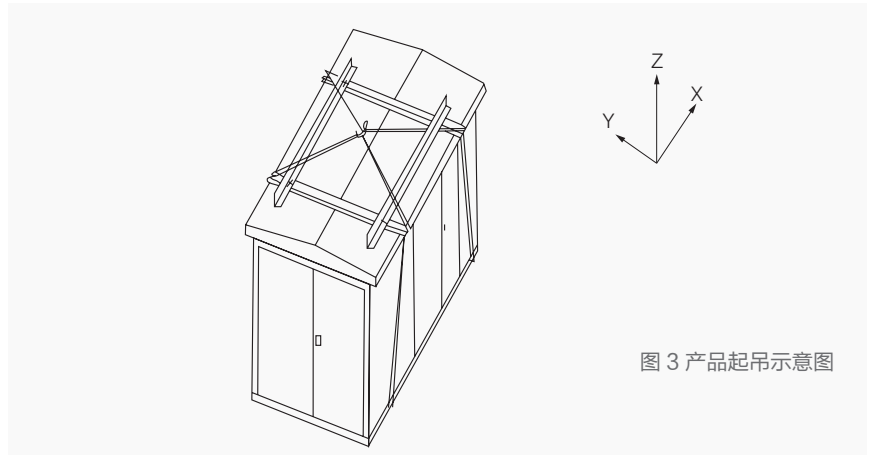


图 3 产品起吊示意图

安装、使用与维修

智能型一体化变电站在安装、验收、交接性试验、运行与维护等方面除电力部门要求执行的各项规定外，注意以下事项：

- ◆用户收货时应按有关规定仔细检查，对于不马上安装的产品，应按正常使用条件规定，存放于适当的场所。
- ◆产品应采用专用吊具底部起吊，如图 3。
- ◆产品水平安放在事先做好的基础上，然后将产品底座与基础之间的缝隙用水泥沙浆抹封，以免雨水进入电缆室，通过高、低压室的底封板接入高、低压电缆。
- ◆产品安装就位后应做好可靠接地；电站底座槽钢上的两个主接地端子、变压器中性点及外壳、避雷器下桩头等均应分别由安装部门接地。所有接地应共用一組接地装置，其接地电阻应小于 4 欧姆；
- ◆产品在安装完毕或维修后，投运前应进行如下项目的检验和试验：
 - ◇变电站内是否清洁；
 - ◇操作机构是否灵活；
 - ◇主要电器的通断是否灵活可靠；
 - ◇电器辅助触点的通断是否可靠准确；
 - ◇表计及继电器动作是否准确无误；

- ◇仪表及互感器的变比及接线极性是否正确；
- ◇所有电器安装螺母是否拧紧，安装是否牢固可靠；
- ◇母线连接是否良好，其支撑绝缘子，夹件是否安装可靠；
- ◇电器的整定值是否符合要求，熔断器溶芯规格是否正确；
- ◇主电路及辅助电路的接点是否符合电气原理图要求。

◆维修

- ◇产品中所有元件按各自的技术要求维护；
 - ◇若选用的变压器为油浸式，每年应按规定至少进行一次油样分析检查；
 - ◇运行中的高压侧开关设备，经 20 次带负荷或 2000 次无负荷分合闸操作后，应检查触头情况和灭弧装置的损耗程度，发现异常应及时检修或更换。
 - ◇低压开关设备自动跳闸后，应检查分析跳闸原因，待排除故障后，方能重新投运；
 - ◇避雷器每年应在雷雨季节到来之前进行一次预防性试验；
- * 产品附有装箱单、合格证、安装使用说明书、电气接线图和本产品所采用的主要元件设备的说明书，钥匙操作工具以及根据协议书提供的备品备件。

订货须知

订货时须提供以下资料：

1. 变电站型号、数量；
2. 变压器的型号、数量；
3. 高压和低压一次接线方案及主要元件的型号和参数；
4. 外壳的材料及颜色。



变电站结构图



ZGS □ -12/0.4

预装式箱式变电站 (美式)

概述

本产品是吸收国外最新先进技术，结合国内实际情况研制开发的，整台产品具有体积小、安装维护简便、低噪音、低损耗、防盗、过负荷能力强、全保护等特点。适用于新建小区、绿化带、公园、车站宾馆、工地、机场等场所。

ZGS 系列预装式箱式变电站 (美式)，适用于 10kV 环网供电，双电源供电或终端供电系统中，作为变电、计量、补偿控制和保护装置。

本产品符合下列标准：

GB/T 17467-1998 《高压低压预装式变电站》
DL/T 537-93 《6-35KV 箱式变电站订货技术条件》



型号含义



功能及特点

- ◆ 全绝缘、全密封、免少维护、可靠保证人身安全；
- ◆ 结构紧凑、体积仅为同容量欧变的 1/3-1/5，高度低；
- ◆ 可采用分箱式结构，避免变压器油箱内油的污染；
- ◆ 高压侧采用双熔丝全范围保护，大大降低成本；
- ◆ 即可用环网，也可用于终端，电缆头可在 200A 负荷电流时紧急插拔；
- ◆ 箱体采用蜂窝式双夹层复合板，隔温又散热的功能；
- ◆ 低压侧加装电子缺相保护器，当系统内出现不正常电压时，可快速分断主进开关；
- ◆ 高压侧油浸式负荷开关或 SF6 负荷开关，可电动升级，为实现配网自动化打下基础。
- ◆ 采用油浸式 S9 或性能更优的 S11 系列变压器。

正常使用条件

- ◆ 海拔高度不超过 1000m；
- ◆ 环境温度：-35℃ ~ +40℃；
- ◆ 相对湿度：日平均值不大于 95%，月平均值不大于 90%；
- ◆ 安装场所：无火灾、爆炸危险、化学腐蚀性气体及通风良好的场所，地面倾角不大于 3°。

变压器

智能型一体化变电站选用低损耗、油浸式、全密封 S9、S10、S11 系列变压器，也可选用树脂绝缘或 NOMEX 纸绝缘环保型干式变压器，底部可配有小车，变压器可方便地进出。

主要技术参数

预装式变电站技术参数表

序号	名称	单位	技术参数
1	额定电压	kV	10/0.4(高压/低压)
2	最高工作电压	kV	12(高压侧)
3	额定频率	Hz	50
4	额定容量	kVA	50-1600
5	1分钟工频耐压	kV	35
6	雷电冲击电压	kV	75
7	冷却方式		油浸自冷
8	高压后备熔断器开断电流	kA	50
9	插入式熔断器开断电流	kA	2.5
10	环境温度	°C	-35~+40
11	线圈允许温升	°C	65
12	无载调压		±5%或±2×2.5%
13	噪声等级	db	50
14	防护等级		IP43

变压器技术参数表

选用新型 S9 系列变压器器身，损耗低，过载能力好，抗短路能力强，所有紧固件均经过防松处理，免吊芯；也可选用性能更优良的 S10 系列及 S11 系列变压器。

容量 KVA	电压 kV		联接组 标号	空载电流 %			空载损耗 KW			阻抗电 压 %	负载损耗 W		
	高压	低压		S9	S10	S11	S9	S10	S11		S9	S10	S11
50	10±5% 或 ±2×2.5%	0.4	Dyn11 或 Yyn0	2.0	1.9	0.75	0.17	0.15	0.12	4.0	0.87	0.83	0.87
63				1.9	1.8	0.7	0.2	0.18	0.14		1.04	0.99	1.04
80				1.9	1.7	0.7	0.25	0.22	0.175		1.25	1.2	1.25
100				1.8	1.55	0.65	0.29	0.26	0.2		1.5	1.42	1.5
125				1.7	1.45	0.65	0.34	0.3	0.235		1.8	1.72	1.8
160				1.6	1.3	0.6	0.4	0.36	0.27		2.2	2.12	2.2
200				1.5	1.2	0.55	0.48	0.43	0.33		2.6	2.5	2.6
250				1.4	1.1	0.5	0.56	0.5	0.39		3.05	2.9	3.05
315				1.4	1.0	0.45	0.67	0.29	0.465		3.65	3.45	3.65
400				1.3	1.0	0.4	0.8	0.71	0.56		4.3	4.15	4.3
500				1.2	1.0	0.4	0.96	0.85	0.67		5.15	4.82	5.15
630				1.1	0.8	0.4	1.2	1.6	0.81		6.2	5.86	6.2
800				1.0	0.7	0.35	1.4	1.23	0.98		7.5	7.2	7.5
1000				1.0	0.6	0.3	1.7	1.5	1.15		10.3	9.8	10.3
1250				0.9	0.6	0.27	1.95	1.72	1.36		12.0	12.2	12.0

ZGS □ -12/0.4

预装式箱式变电站 (美式)

主要技术参数

负荷开关技术参数表

负荷开关为油浸式、三相联动开关、弹簧操作机构；可带负荷分合闸操作，其分合速度与操作力大小无关，型式有二工位、四工位 T 型、四工位 V 型等可供选择。

序号	名称		单位	四工位环网负荷开关	二工位负荷开关
1	额定电流		A	630	315
2	额定短路关合电流		kA	31.5	31.5
3	额定短时耐受电流		kA	12.5	12.5
4	额定短时耐受时间		S	2	2
5	机械寿命		次	2000	2000
6	雷电冲击耐受 电压峰值全波	相间对地	kV	75	75
7		隔离断口		85	85
8	1min 工频耐受电压	相间对地	kV	42	42
9		隔离断口		48	48
10	额定峰值耐受电流		kA	31.5	31.5

熔断器技术参数 (本公司油浸式熔断器选用配置推荐表)

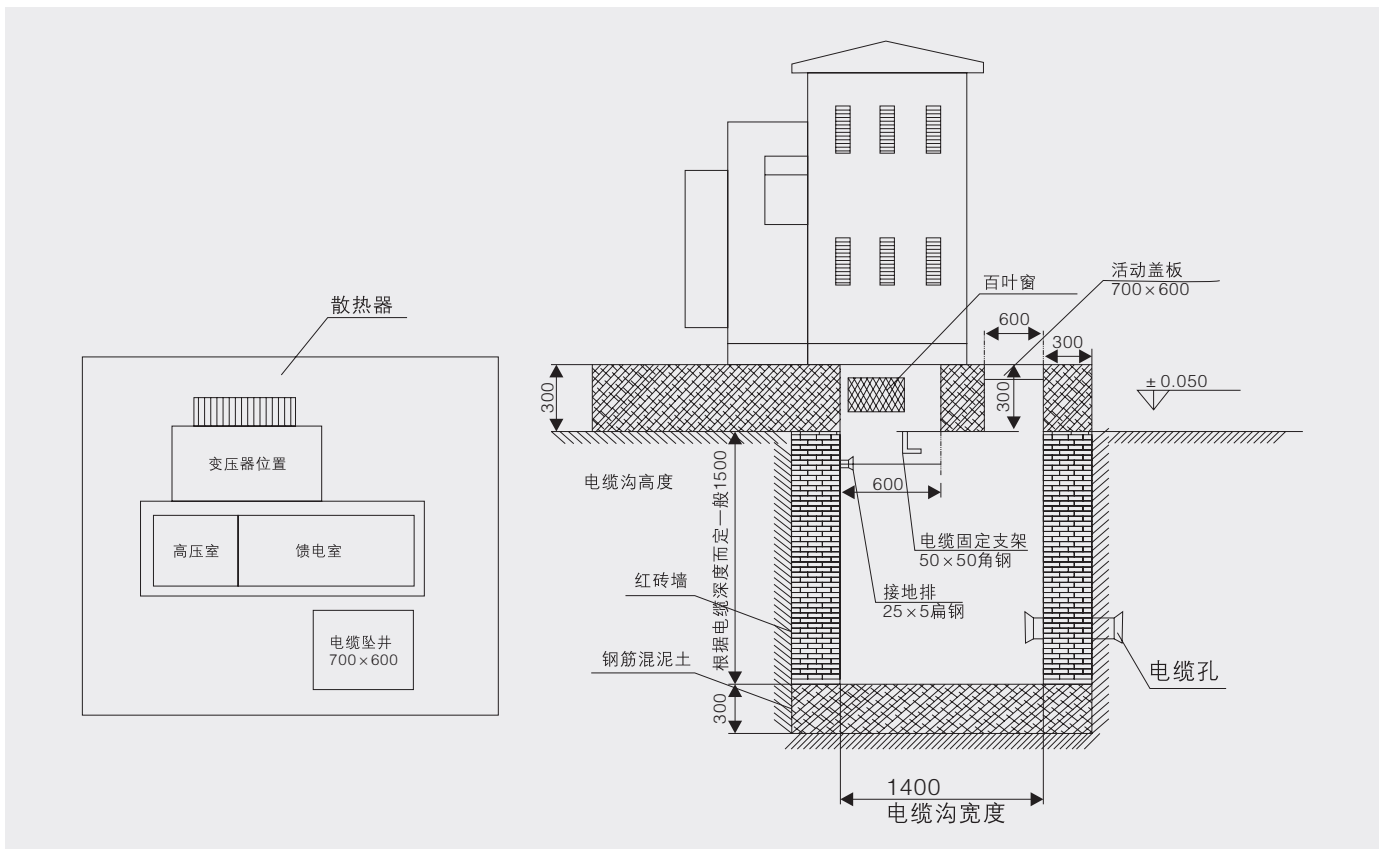
美式箱变高压侧由后备保护熔断器和插入式熔断器串联提供全范围保护，原理简单，经济可靠；后备保护熔断器为油浸式高压限流熔断器，开断容量大，仅在变压器内部故障时动作，插入式熔断器内装双敏熔丝，可提供电流与温度双重保护，双敏熔丝熔断后，可在现场方便地更换熔芯。

序号	三相变压器容量 (kVA)	变压器初级电压 (10kV)	
		XRNT 额定电流 (A)	PRNT1 过载保护额定电流 (A)
1	30	10	6
2	50	16	8
3	80	16	10
4	100	20	15
5	125	25	15
6	160	31.5	25
7	200	40	25
8	250	50	40
9	315	63	40
10	400	63	40
11	500	80	50
12	630	100	50、65
13	800	125	65
14	1250	160	100
15	1600	200	140

变电站电缆进出线土建图 (ZGS)

技术要求:

- ◆有关尺寸参见组合变实际尺寸;
- ◆混凝土台基应表面平整, 组合变电站采用压板固定的方式固定在台基上;
- ◆接地排和电缆固定支架的型式可根据实际情况而定;
- ◆电缆固定架和接地排应预埋;
- ◆进出线电缆孔的位置根据具体情况而定;
- ◆组合变安装后开关正面必须有不小于 1.5m 的空隙, 以利操作;
- ◆接地网可用 12 镀锌圆钢或 40×4 镀锌扁铜制作, 接地电阻应符合电力部门要求。



企业近年业绩表

序号	单位名称	序号	单位名称	序号	单位名称
1	天台赤城电力有限公司	17	台州宏达电力建设有限公司 台州经济开发区运检分公司 (台州腾达中心)	33	天台赤城电力有限公司 (灵珠嘉园)
2	温岭芯能新能源有限公司 (大鹏机械)	18	浙江三维橡胶制品股份有限公司	34	浙江强兴科技有限公司
3	浙江世泰实业有限公司	19	台州正骅电力设备安装有限公司	35	三门振兴电力发展有限公司 (兴新机械)
4	温岭芯能新能源有限公司 (大发齿轮)	20	金华市安信电力工程有限公司	36	天台赤城电力有限公司 (璟绣华庭)
5	仙居县恒信电力有限公司 (仙居悦盛房地产新城 吾悦广场住宅配电工程)	21	内蒙古亮宇电力建设工程有限公司	37	浙江大经建设集团股份有限公司 (府城公馆)
6	温岭芯能新能源有限公司 (利欧集团)	22	长鹰信质科技股份有限公司	38	浙江银轮机械股份有限公司
7	台州电力建设有限公司 (台州路桥农村商业银行 4000kVA)	23	三门振兴电力发展有限公司 (三门昌鑫房地产)	39	台州博星电力建设有限公司 (万科城D地块)
8	浙江春冠构件有限公司	24	浙江银轮机械股份有限公司	40	天台赤城电力有限公司 (天台拾得路以北二期)
9	上海光太电力工程有限公司	25	三门振兴电力发展有限公司 (富聚胶带)	41	横店集团东磁股份有限公司
10	宁波四明山森林公园开发有限公司	26	台州市黄岩永恒电力建设有限公司 (大国璟高压)	42	天台赤城电力有限公司 天台官塘蔡二期
11	杭州电力设备制造有限公司 萧山欣美成套 电气制造分公司	27	台州市黄岩永恒电力建设有限公司 (大国璟低压)	43	重庆星星冷链科技有限公司 高低压柜采购项目
12	台州市光显家具有限公司用 电工程	28	三门振兴电力发展有限公司 (丰源电镀)	44	安港电力有限公司
13	浙江至方建设有限公司 (天台勤丰村)	29	福建青拓镍业有限公司	45	浙江省台州成套机电设备有限公司
14	宁波安通电气科技有限公司- 黄岩永恒- 梁融置业	30	浙江启成电力建设有限公司	46	浙江凯希特科技有限公司
15	台州恒远电力设备有限公司	31	湖南恒宇电力建设有限公司	47	浙江称心包装有限公司
16	宁波同益电器集团有限公司	32	杭州华巍科技有限公司-安 徽金越轴承厂光伏项目奖	48	台州博星电力建设有限公司